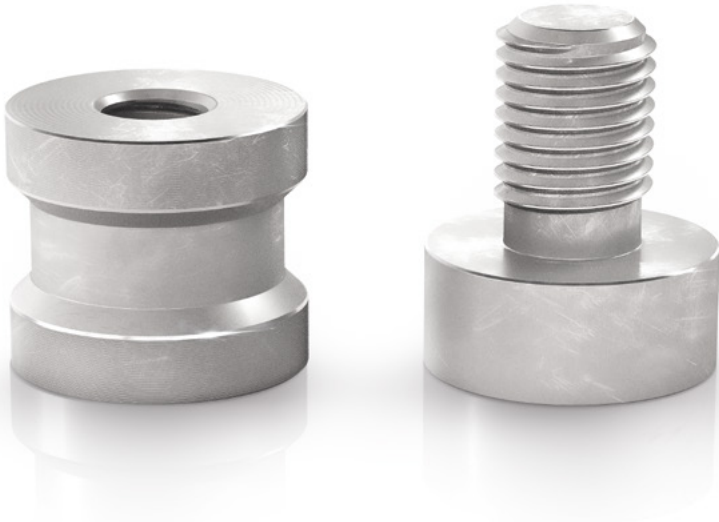


PowerElements



原尺寸: M5 公螺纹 PowerElement

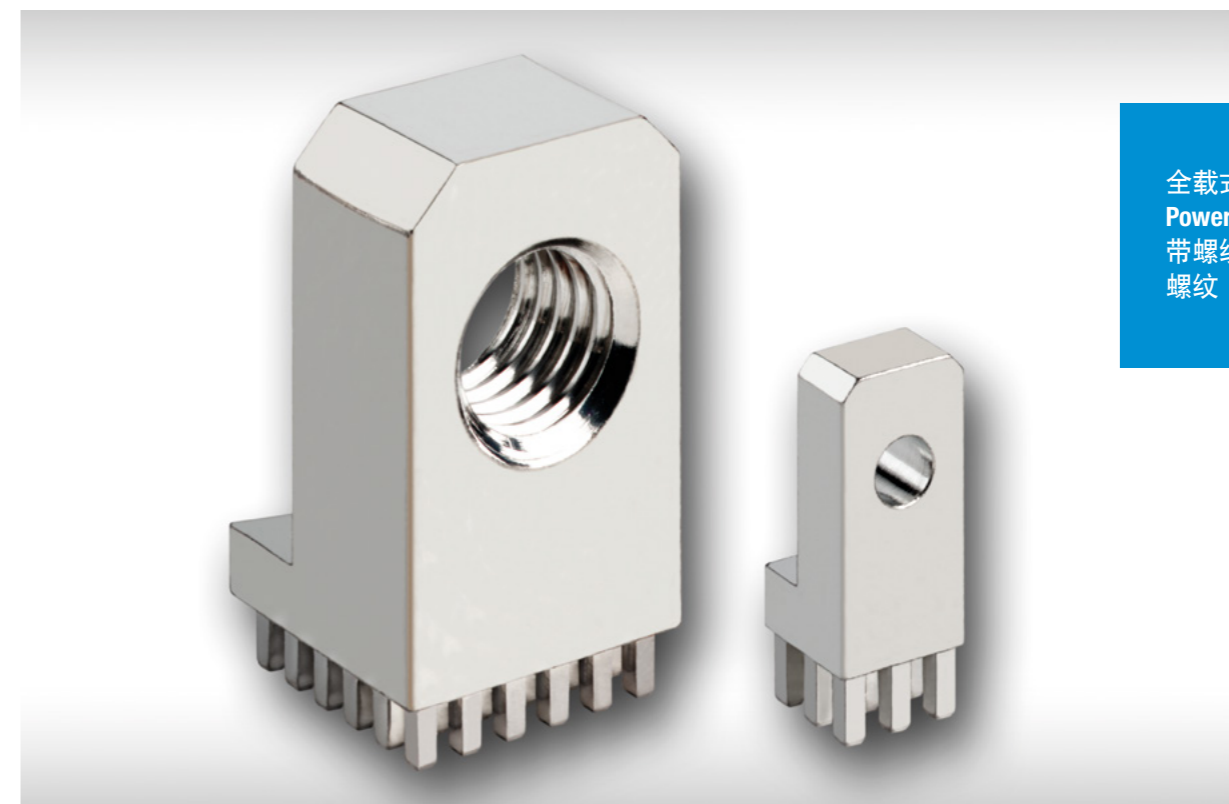
第 05 版 | 07.2019

目录编码 CN 074689

PowerElements

特征 —

■ 概述



全载式直角
PowerElement,
带螺纹及不带
螺纹

正如其名称所表达的意思一样，PowerElements 可以用在处理电源功能的任何地方，尤其是 PCB 上的高电流应用。

这可以是 PCB 上高电流应用中的“线对板”电源连接和配电，或是 PCB 上采用螺丝锁定等连接和固定的组件、元件（如：MIDI 或 MEGA 保险丝）、螺丝连接的继电器、导电轨等等。

为此，我们还提供额外的绝缘结构，如：防扭曲保护，以避免连接中电缆侧（如：电缆接头）发生短路和接触。此外，诸如外壳内的 PCB 连接等内部机械问题或双 PCB 上的机械问题，均可以依靠 PowerElements 轻松应对。

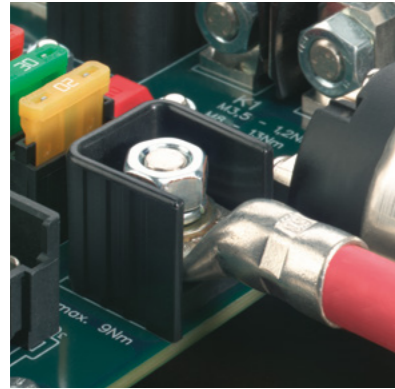
双部件 PowerElements 具有一个特殊功能——可以从 PCB 两面按压固定。两面的承压表面可以防止在安装空间内组装时产生的机械应力对 PCB 造成破坏。

PowerElements 的连接方式多种多样，不受限制。无论是无头螺丝、螺母以及通孔或不透孔，或者是垂直或有角的应用，甚至是安装高度、连接表面和螺纹或钻孔尺寸均可选择和组合，不设限制。此外，我们还可以加工采用压接和 SMD 焊接技术的 PowerElements 元件。SMD PowerElements 采用吸塑包装，适用于全自动组装。



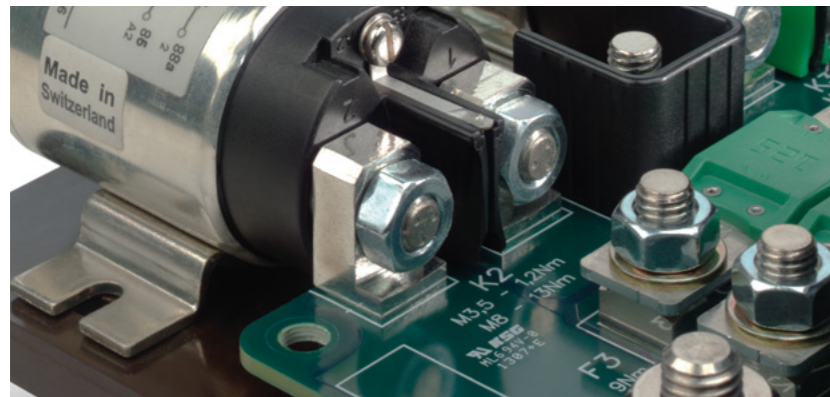
特征 —

应用范例



电缆固定于带防扭件的 M8 公螺纹 PowerElement 上 (左上)

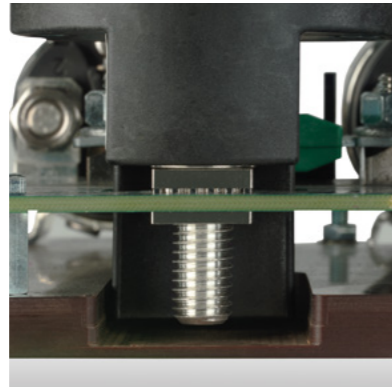
Mega 型保险丝两端分别固定在两个 M8 公螺纹 PowerElement 上 (右上)



高电流继电器固定于直角 PowerElement 上 (中央)

电池断路器固定于双部件 PowerElement 上 (下排中央)

Midi 型保险丝固定于两个 M5 公螺纹 PowerElement 上 (右下)



特征 —

安装指南

PowerElement 符合 REACH 标准, 且铅重量比例低于 4%, 符合 RoHS 标准。
PowerElement 可压接于厚度大于等于 1.6 毫米的电路板。PowerElement 最适用的电路板是浸锡与无铅喷锡电路板。应用 SMD 焊接技术的 PowerElements 存储时间不应超过 24 个月, 否则无法确保其可焊性。

- 规范保持力符合 IEC 60352-5
- 压接力: 最大每针 250 N
- 温度范围: -40°C 至 +135°C

技术参数

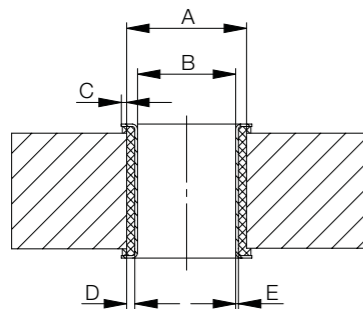
基体材料	CuZn39Pb3
表面处理	镀锡
保持力	符合 IEC 352-5
压接力	单针最大 250 N 单针最小 40 N
拔出力	单针最小 30 N
电路板厚度	最小 1.6 毫米

实心压接针 / 特性

主要技术参数

PowerElement 电流载流量 (单个)	约单针 10 A
拧紧力矩 M3/M4/M5/M6/M8/M10/M12	0.5 Nm / 1.2 Nm / 2.2 Nm / 3.9 Nm / 9.0 Nm / 17.0 Nm / 35.0 Nm
操作温度	-40°C 至 +135°C

钻孔规格



	表面处理	A	B	C	D	E
实心压接区	化锡	$\varnothing 1.6 - 0.03$	$\varnothing 1.475 \pm 0.05$	最小 0.1	铜, 最小 25 μm 铜, 最大 60 μm	锡, 最大 15 μm
	无铅喷锡	$\varnothing 1.6 - 0.03$	$\varnothing 1.45 \pm 0.05$	最小 0.1	铜, 最小 25 μm 铜, 最大 60 μm	锡, 最大 15 μm

注意:
为了保证产品的性能, 务必保证钻孔直径与最终直径都符合要求。

表面贴焊接

主要技术参数

PowerElement 电流载流量 (单个)	高达 200 A*
拧紧力矩 M3/M4/M5/M6/M8/M10	0.5 Nm / 1.2 Nm / 2.2 Nm / 3.9 Nm / 9.0 Nm / 17.0 Nm
操作温度	-40°C 至 +155°C
焊膏厚度	150 μm

* 电流载流量取决于电路板厚度、电缆横截面积、焊锡材料和环境温度。

产品类别

表面贴版的 PowerElement 分为三个产品类别

- 表面贴插针 (带 / 不带定位柱)
- 表面贴插座 (带 / 不带定位柱)
- 通孔版本的表面贴插孔座

电路板布局规格

表面贴 PowerElement 具有旋转对称的圆形底座。表面贴焊垫的直径需比所用 PowerElement 底座的直径至少大 0.5 毫米。如果选用带定位柱的 PowerElement, 需在中央位置提供直径为 1.2 毫米的非电镀通孔。选用带通孔的 PowerElement 时, 也必需提供相应的非电镀通孔, 通孔直径取决于 PowerElement 的底座直径:

- 7 毫米直径的 PowerElement: 非电镀通孔直径 5.2 毫米
- 9 毫米直径的 PowerElement: 非电镀通孔直径 6.2 毫米
- 13 毫米直径的 PowerElement: 非电镀通孔直径 9.2 毫米
- 16 毫米直径的 PowerElement: 非电镀通孔直径 12.2 毫米

如果您有其他关于电路板布局或焊膏选择的问题, 请直接联系 ERNI 团队。



实心压接针 / 特性

压接式产品矩阵

针数	6	8	9	10	12	16	20	25	36	49
公螺纹, 全载式			M3 M4 M5			M4 M5		M6 M8	M10	
母螺纹, 全载式			M3			M4 M5 M6		M8	M10	
母螺纹, 两排式	M3	M4 M5 M6		M8	M10					
母螺纹, 环绕式		M2,5			M4 M5	M6 M8	M10			
直角, 全载式			M3 ø3.2			M4, M5 ø4.2 ø5.2		M6, M8 ø6.2 ø8.2	M10 ø10.2	
直角, 两排式	M3 ø3.2	M4, M5 ø4.2 ø5.2		M6, M8 ø6.2 ø8.2	M10 ø10.2					
直角U型, 全载式								ø5.2	ø8.2 ø10.2	
公螺纹保护外壳	适用于 M3, M4, M5, M6, M8, M10									



概述

压接技术产品

针数	8	10	12	16	20
双部件, 底座, 两排式	M3, M4 ø3.2, ø4.2	M4, M5, M6 ø4.2, ø5.2, ø6.2	M8 ø8.2		
双部件, 底座, 环绕式			M3, M4, M5 ø4.2, ø5.2	M4, M5, M6 ø4.2, ø5.2, ø6.2	M8, M10 ø6.2, ø8.2

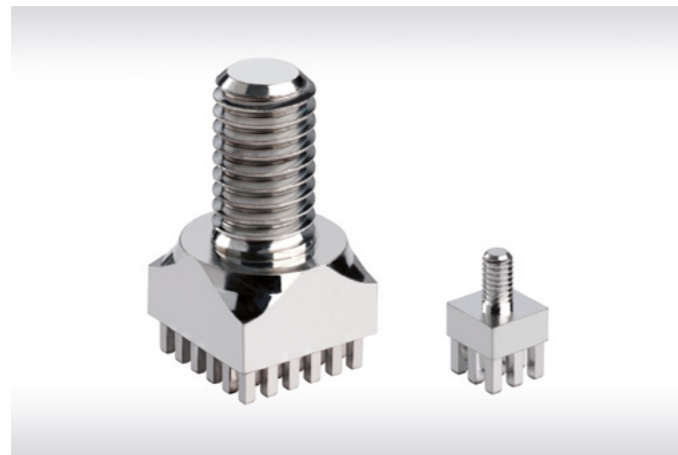
表面贴技术产品

直径	7	9	13	16
表面贴插针	M3	M4, M5	M6, M8	M10
表面贴插针带定位柱	M3	M4, M5	M6, M8	M10
表面贴插座	M3	M4, M5	M6, M8	M10
表面贴插座带定位柱	M3	M4, M5	M6, M8	M10
表面贴插座通孔螺纹	M3	M4, M5	M6, M8	M10



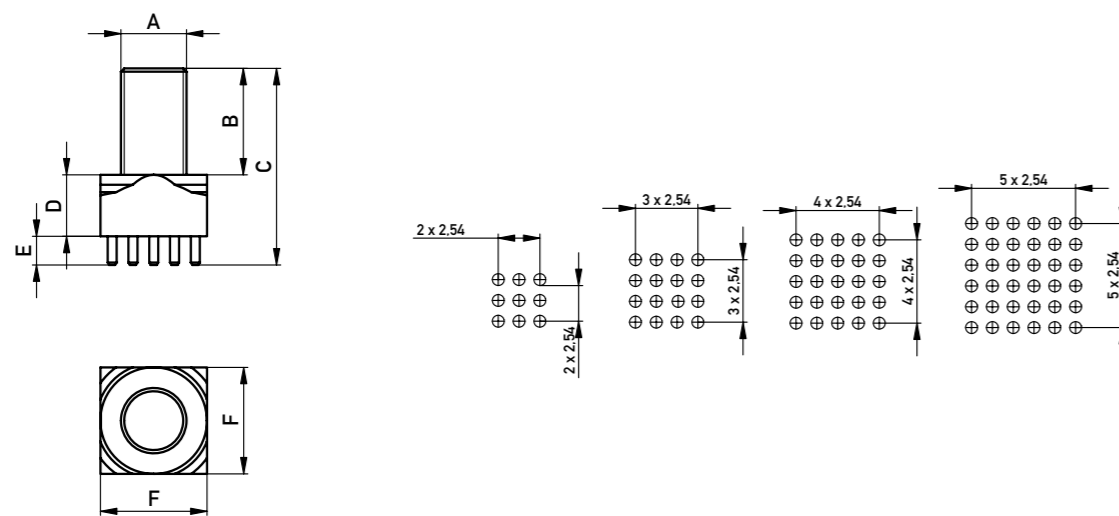
全载式实心压接插针，带螺纹

产品规范



- 可将电缆线头固定于电路板
- 可将 midi 型或 mega 型保险丝固定于电路板
- 可按客户需求提供 UNC 螺纹或进行定制

尺寸图样



全载式实心压接插针，带螺纹

订购信息

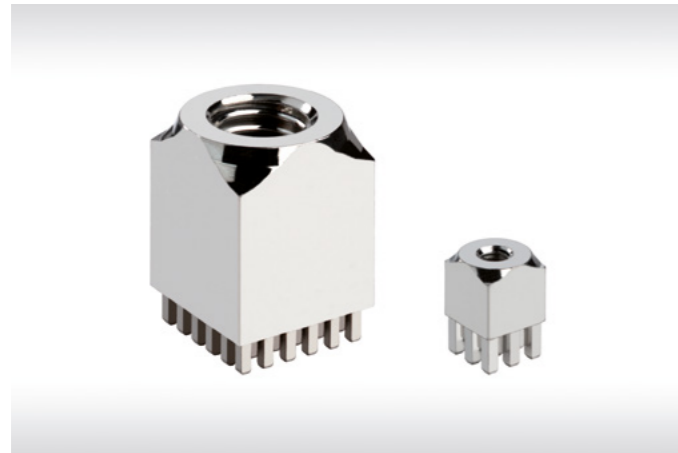
A	B	C	D	E	F	针数	重量	料号
M3	5	11	3	3.5	7	9	2.1	225675
M4	6	13	3.5	3.5	9	16	3.6	225676
M4	6	12.5	3	3.5	7	9	3.6	225804
M5	8	15.5	4	3.5	7	9	4.3	225777
M5	8	16	4.5	3.5	9	16	4.9	225677
M6	10	19	5.5	3.5	13	25	10.5	225678
M8	13	24	7.5	3.5	13	25	15.9	225679
M10	16	27.5	8	3.5	16	36	27.2	225680
M12	30	41.5	8	3.5	18	36	46.6	225898

B 至 F 的尺寸单位: 毫米, 重量单位: 克



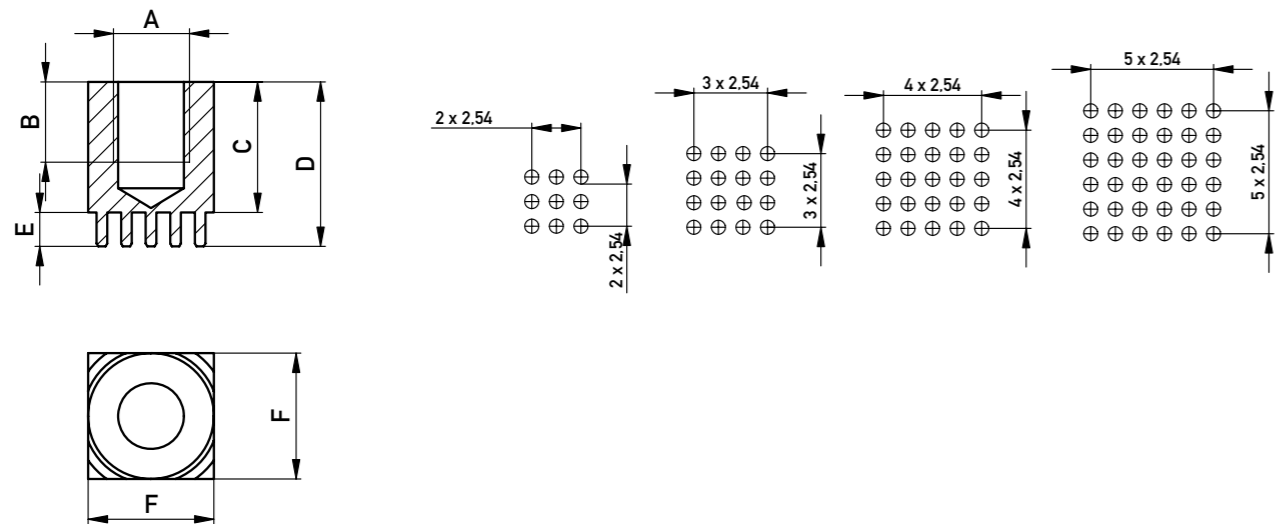
全载式实心压接插座，带螺纹

产品规范



- 可将电缆线头固定于电路板
- 可将 midi 型或 mega 型保险丝固定于电路板
- 可按客户需求提供 UNC 螺纹或进行定制

尺寸图样



全载式实心压接插座，带螺纹

订购信息

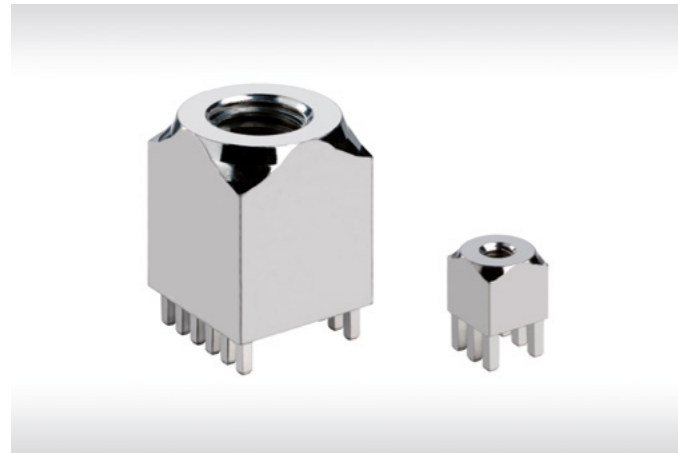
A	B	C	D	E	F	针数	重量	料号
M3	3.5	6	9.5	3.5	7	9	2.5	225681
M4	4	7	10.5	3.5	9	16	4.6	225682
M5	4	7	10.5	3.5	9	16	4.4	225683
M6	6.5	10.5	14	3.5	10	16	7	225684
M8	8	13.5	17	3.5	13	25	14.2	225685
M10	11	17.5	21	3.5	16	36	26.2	225686

B 至 F 的尺寸单位: 毫米, 重量单位: 克



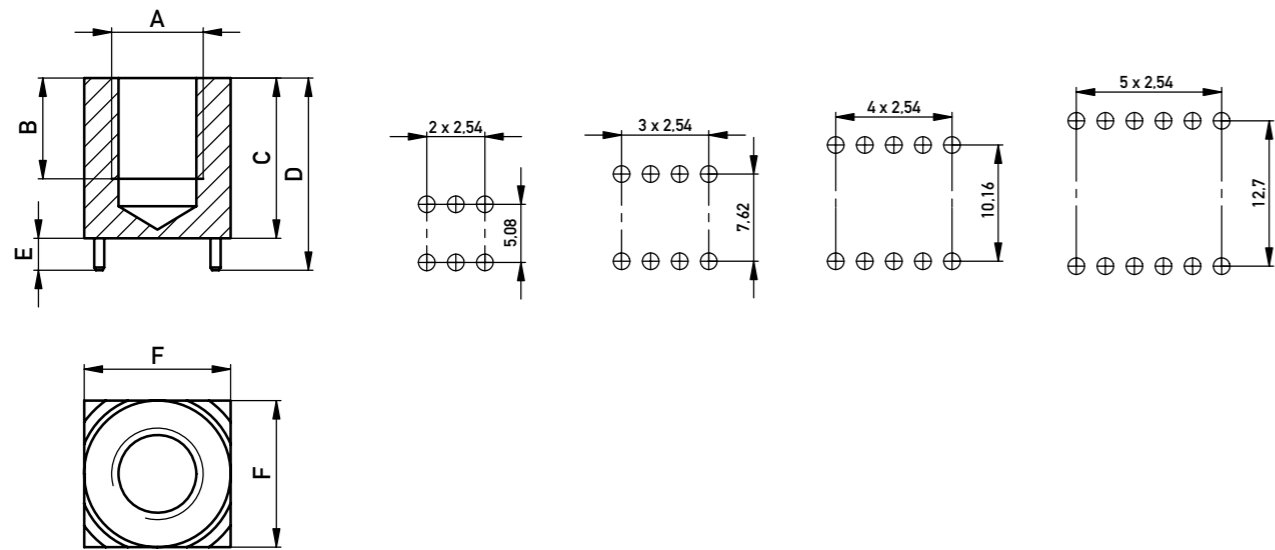
两排式实心压接插座，带螺纹 —

产品规范



- 可将电缆线头固定于电路板
- 备有连续螺纹
- 可将 midi 型或 mega 型保险丝固定于电路板
- 适用于要求低压接力的应用
- 适用于不允许全载式针脚的电路板布局
- 可按客户需求提供 UNC 螺纹或进行定制

尺寸图样



两排式实心压接插座，带螺纹 —

订购信息

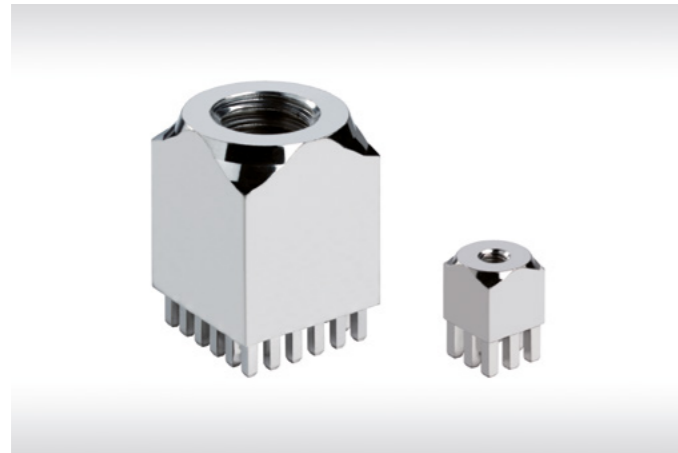
A	B	C	D	E	F	针数	重量	料号
M3	5	6	9.5	3.5	7	6	2.3	225693
M4	6	7	10.5	3.5	9	8	4.2	225694
M5	6	7	10.5	3.5	9	8	3.8	225695
M6	9	13.5	17	3.5	10	8	8.2	225696
M8	10	13.5	17	3.5	13	10	12.2	225697
M10	11	17.5	21	3.5	16	12	25.3	225698

B 至 F 的尺寸单位: 毫米, 重量单位: 克



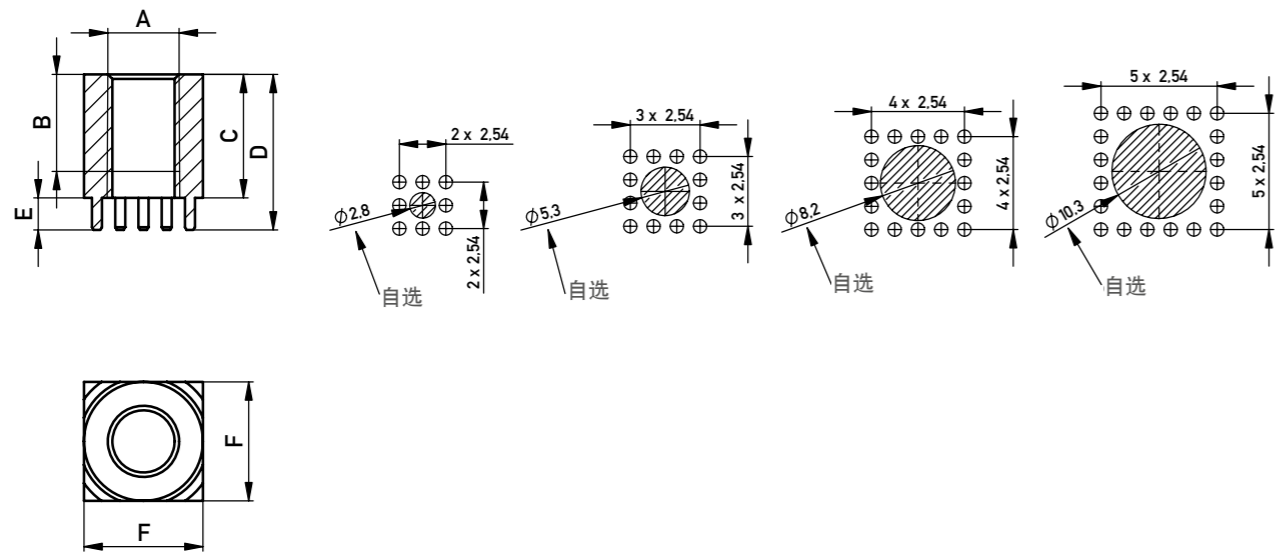
环绕式实心压接插座，带螺纹

产品规范



- 可将电缆线头固定于电路板
- 备有连续螺纹
- 可将 midi 型或 mega 型保险丝固定于电路板
- 适用于要求低压接力的应用
- 适用于不允许全载式针脚的电路板布局
- 可按客户需求提供 UNC 螺纹或进行定制

尺寸图样



环绕式实心压接插座，带螺纹

订购信息

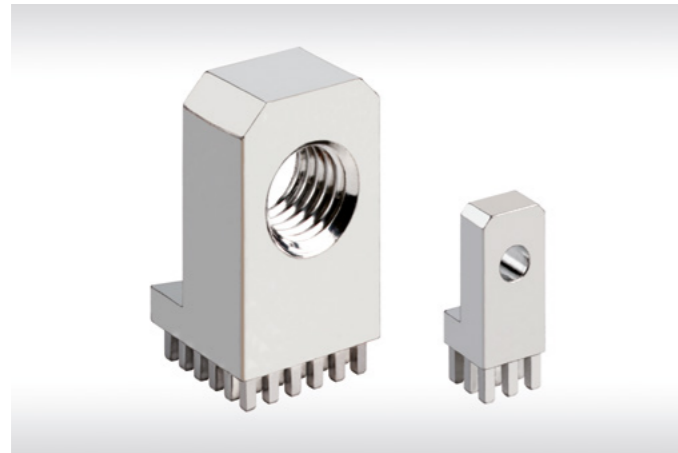
A	B	C	D	E	F	针数	重量	料号
M2.5	5	6	9.5	3.5	7	8	2.5	225687
M4	5.2	6	9.5	3.5	9	12	3.8	225688
M5	-	6	9.5	3.5	9	12	3.6	225689
M6	-	13.5	17	3.5	13	16	14.6	225690
M8	-	13.5	17	3.5	13	16	12.4	225691
M10	-	17.5	21	3.5	16	20	22.6	225692

B 至 F 的尺寸单位: 毫米, 重量单位: 克



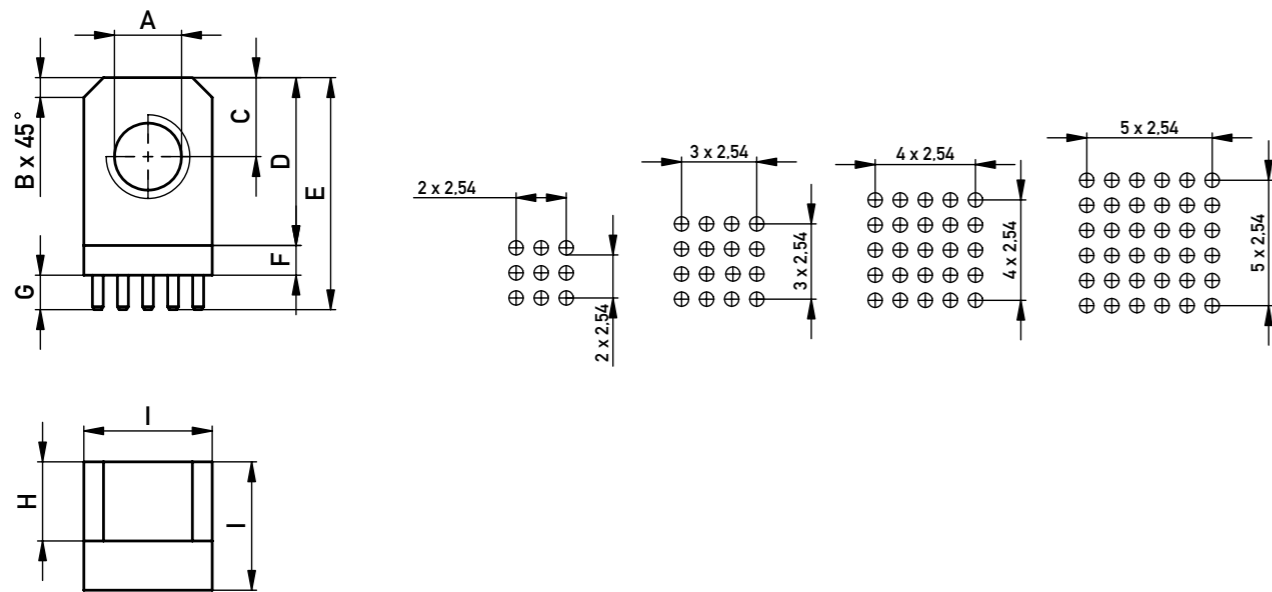
全载式实心压接针，直角型

产品规范



- 可将电缆线头固定于电路板
- 90° 连接
- 备有螺纹孔与通孔两种选项
- 可按客户需求提供 UNC 螺纹或进行定制
- 可作为固定元件将部件固定于外壳等
- 例如：可用于连接大电流继电器

尺寸图样



全载式实心压接针，直角型

订购信息

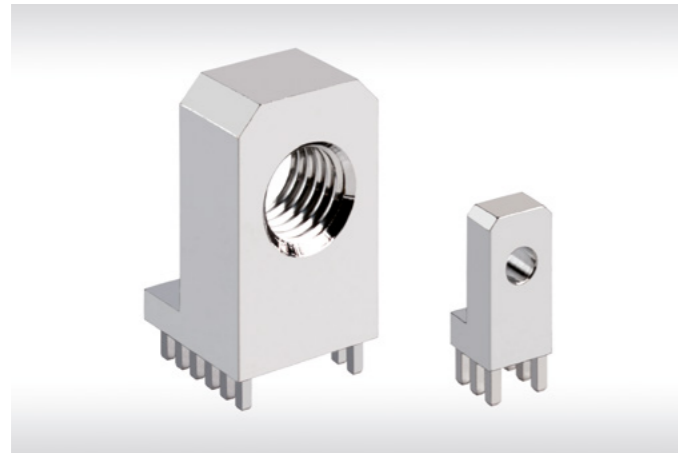
A	B	C	D	E	F	G	H	I	针数	重量	料号
M3	1	5	11	17.5	3	3.5	4	7	9	4.2	225699
M4	1.5	5	11	17.5	3	3.5	5	9	16	6.6	225700
M5	1.5	5	11	17.5	3	3.5	5	9	16	6.4	225701
M6	2	8	17	23.5	3	3.5	8	13	25	19	225702
M8	2	8	17	23.5	3	3.5	8	13	25	17.7	225703
M10	2.5	10	22	28.5	3	3.5	10	16	36	22.6	225704
∅ 3.2	1	5	11	17.5	3	3.5	4	7	9	4	225705
∅ 4.2	1.5	5	11	17.5	3	3.5	5	9	16	6.3	225706
∅ 5.2	1.5	5	11	17.5	3	3.5	5	9	16	6	225707
∅ 6.2	2	8	17	23.5	3	3.5	8	13	25	18.3	225708
∅ 8.2	2	8	17	23.5	3	3.5	8	13	25	16.7	225709
∅ 10.2	2.5	10	22	28.5	3	3.5	10	16	36	30.9	225710
∅ 10.2	2.5	10	22	28.5	3	3.5	5	16	36	30.9	225784

B 至 I 的尺寸单位: 毫米, 重量单位: 克



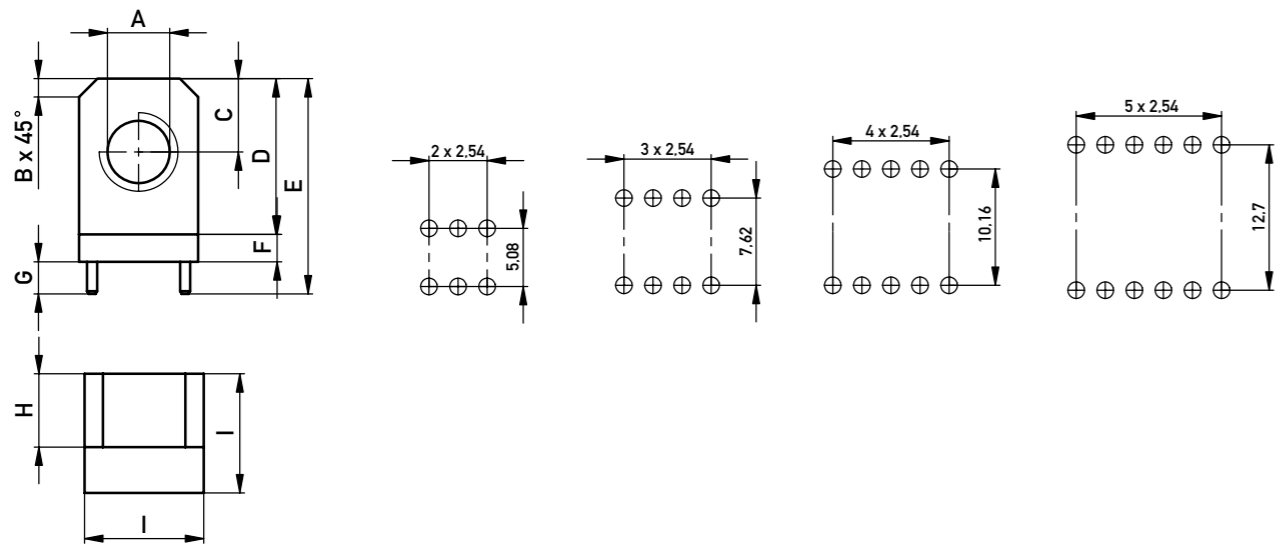
两排式实心压接针，直角型 —

产品规范



- 可将电缆线头固定于电路板
- 90° 连接
- 备有螺纹孔与通孔两种选项
- 可按客户需求提供 UNC 螺纹或进行定制
- 适用于要求低压接力的应用
- 适用于不允许全载式针脚的电路板布局
- 例如：可用于连接大电流继电器

尺寸图样



两排式实心压接针，直角型 —

订购信息

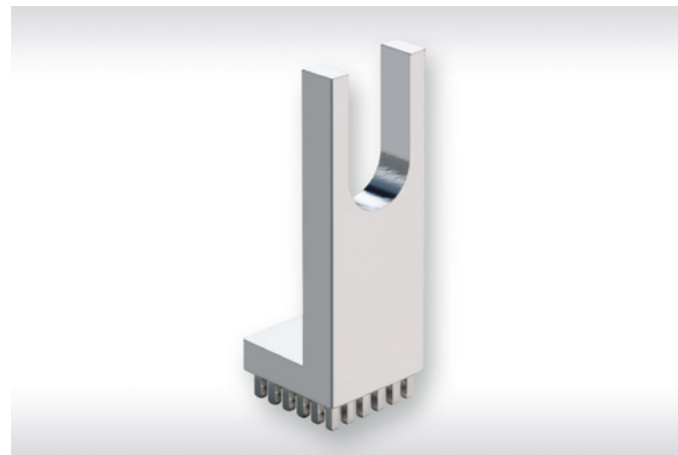
A	B	C	D	E	F	G	H	I	针数	重量	料号
M3	1	5	11	17.5	3	3.5	4	7	6	4	225711
M4	1.5	5	11	17.5	3	3.5	5	9	8	6.3	225712
M5	1.5	5	11	17.5	3	3.5	5	9	8	6.1	225713
M6	2	8	17	23.5	3	3.5	8	13	10	18.4	225714
M8	2	8	17	23.5	3	3.5	8	13	10	17.2	225715
M10	2.5	10	22	28.5	3	3.5	10	16	12	31.5	225716
∅ 3.2	1	5	11	17.5	3	3.5	4	7	6	3.9	225717
∅ 4.2	1.5	5	11	17.5	3	3.5	5	9	8	6	225718
∅ 5.2	1.5	5	11	17.5	3	3.5	5	9	8	5.7	225719
∅ 6.2	2	8	17	23.5	3	3.5	8	13	10	17.7	225720
∅ 8.2	2	8	17	23.5	3	3.5	8	13	10	16.2	225721
∅ 10.2	2.5	10	22	28.5	3	3.5	10	16	12	30	225722

B 至 I 的尺寸单位: 毫米, 重量单位: 克



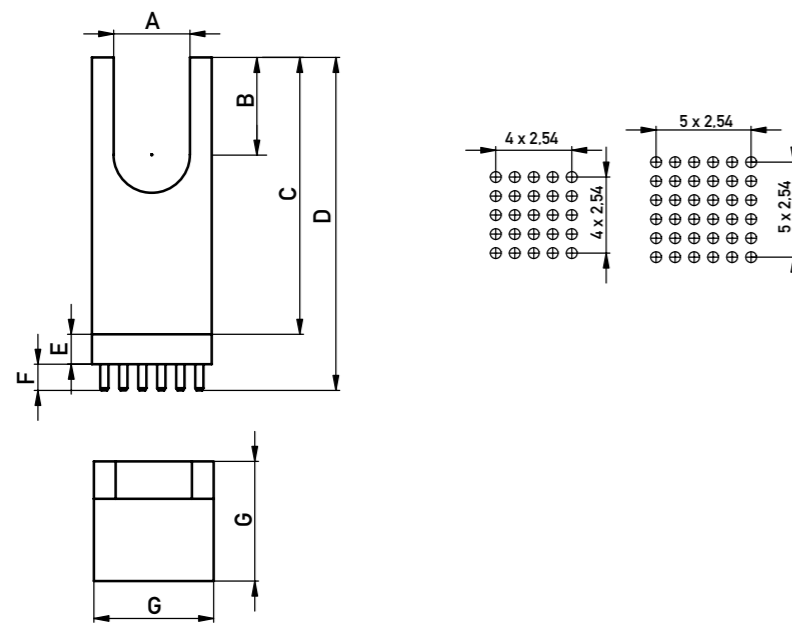
全载式实心压接针，直角U型

产品规范



- 可将电缆线头固定于电路板
- 90° 连接
- U型设计使螺栓安装操作简单
- 可提供更大的高度公差
- 可作为固定元件将部件固定于外壳等
- 例如：可用于连接大电流继电器

尺寸图样



全载式实心压接针，直角U型

订购信息

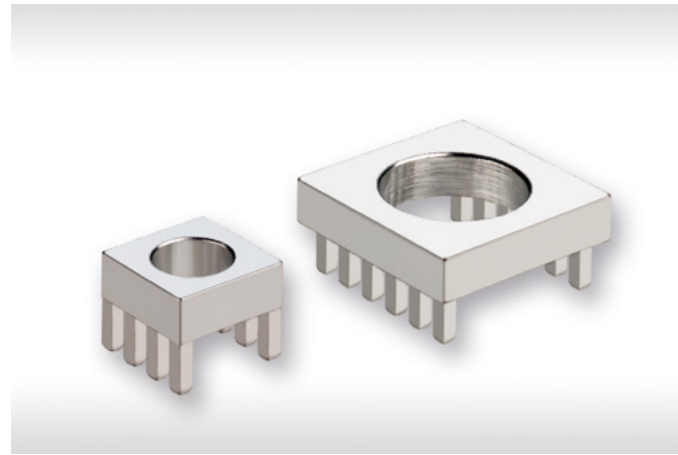
A	B	C	D	E	F	G	H	针数	重量	料号
ø 5.2	10	32	39.5	4	3.5	5	13	25	21.4	225899
ø 8.2	10	35	42.5	4	3.5	5	16	36	28.94	225888
ø 10.2	13	37	44.5	4	3.5	5	16	36	28.9	225887

B 至 H 的尺寸单位: 毫米, 重量单位: 克



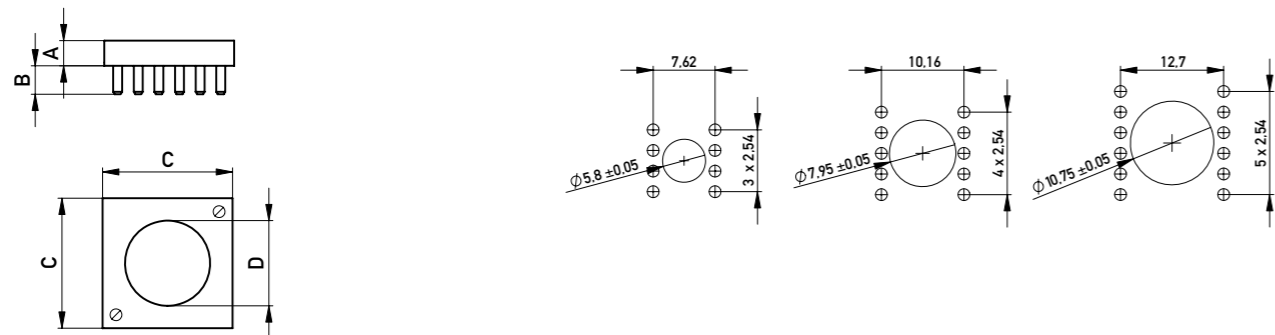
双部件, 底座, 两排式 —

产品规范



- 可将电缆线头固定于电路板
- 用于固定大型重型部件, 例如电池断路器
- 防止机械应力对电路板的损害
- 2.54 毫米间距

尺寸图样



双部件, 底座, 两排式 —

订购信息

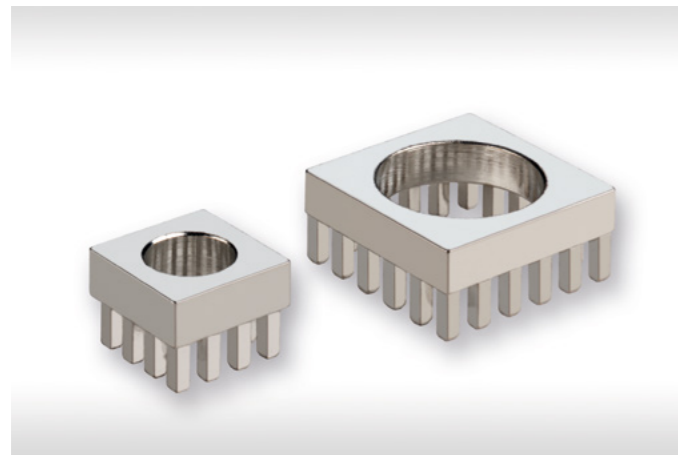
A	B	C	D	针数	重量	料号
3.1	3.5	9	5.5	8	1.8	225726
3.1	3.5	13	7.3	10	3.7	225727
3.1	3.5	16	10.5	12	4.89	225728
3.1	3.5	16	9.8	12	5.18	225729

A 至 D 的尺寸单位: 毫米, 重量单位: 克



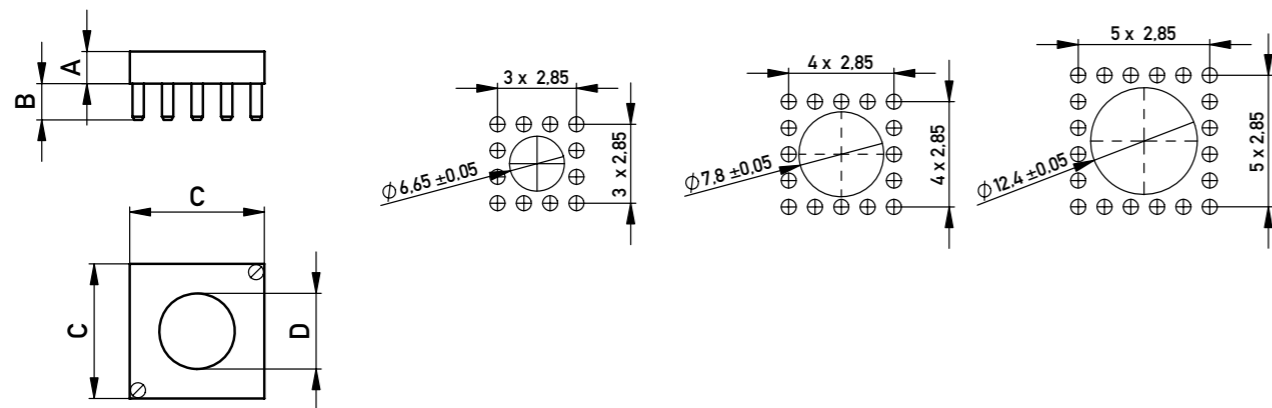
双部件, 底座, 环绕型 —

产品规范



- 可将电缆线头固定于电路板
- 用于固定大型重型部件, 例如电池断路器
- 防止机械应力对电路板的损害
- 2.85 毫米间距

尺寸图样



双部件, 底座, 环绕型 —

订购信息

A	B	C	D	针数	重量	料号
3.1	3.5	10	6.2	12	2.27	225723
3.1	3.5	13	7.3	16	3.93	225724
3.1	3.5	16	12	20	4.49	225725

A 至 D 的尺寸单位: 毫米, 重量单位: 克

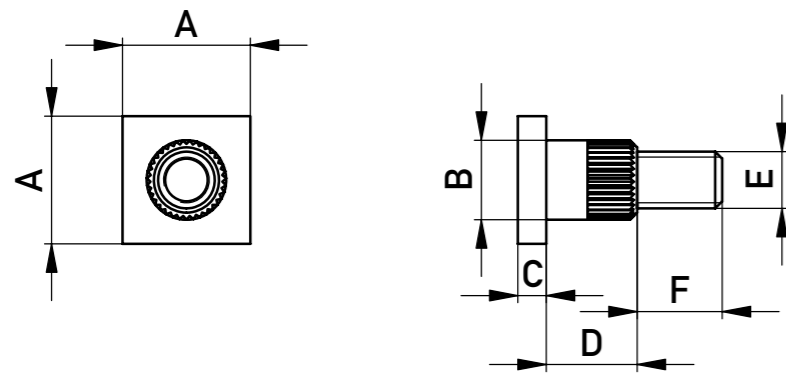
双部件, 插针, 带螺纹 —

产品规范



- 用于压入到底座
- 可将电缆线头固定于电路板
- 用于固定大型重型部件
- 可按客户需求提供 UNC 螺纹或进行定制

尺寸图样



双部件, 插针, 带螺纹 —

订购信息

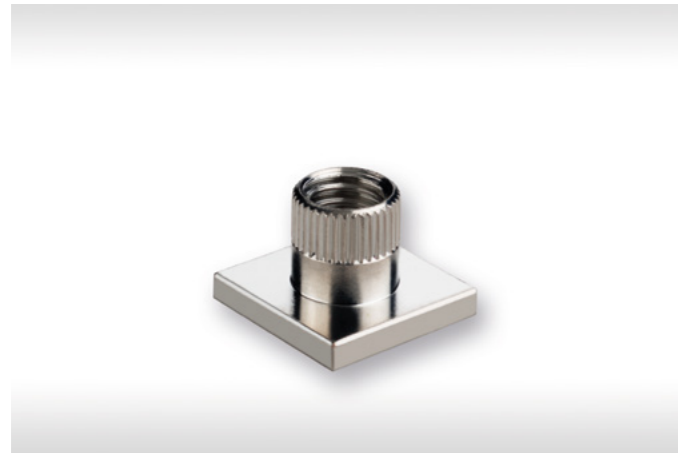
A	B	C	D	E	F	底座料号	重量	料号
9	5.6	2	6.4	M3	5	225726	2.91	225730
10	6.35	2	6.4	M3	6	225723	3.67	225731
9	5.6	2	6.4	M4	6	225726	3.25	225732
10	6.35	2	6.4	M4	6	225723	3.95	225733
13	7.45	2	6.4	M5	8	225724, 225727	6.43	225734
10	6.35	2	6.4	M5	9	225723	4.8	225735
13	7.45	2	6.4	M6	10	225724, 225727	7.49	225736
16	12.15	2	6.4	M8	13	225725	15.95	225737
16	10.65	2	6.4	M8	13	225728	14.51	225738
13	7.45	2	6.4	M4	8	225724, 225727	5.96	225763
16	12.15	2	6.4	M10	13	225725	19.05	225764
16	10	2	6.4	M8	13	225729	13.95	225767

A 至 D 和 F 的尺寸单位: 毫米, 重量单位: 克



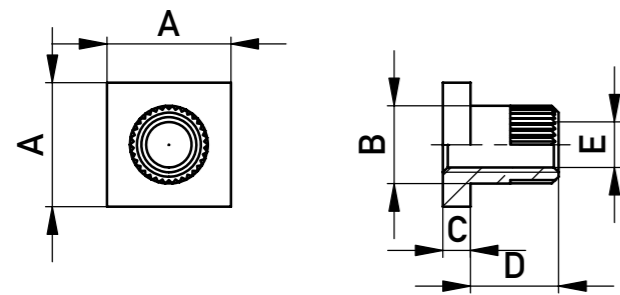
双部件, 插座, 带螺纹 —

产品规范



- 用于压入到底座
- 可将电缆线头固定于电路板
- 用于固定大型重型部件
- 可按客户需求提供 UNC 螺纹或进行定制

尺寸图样



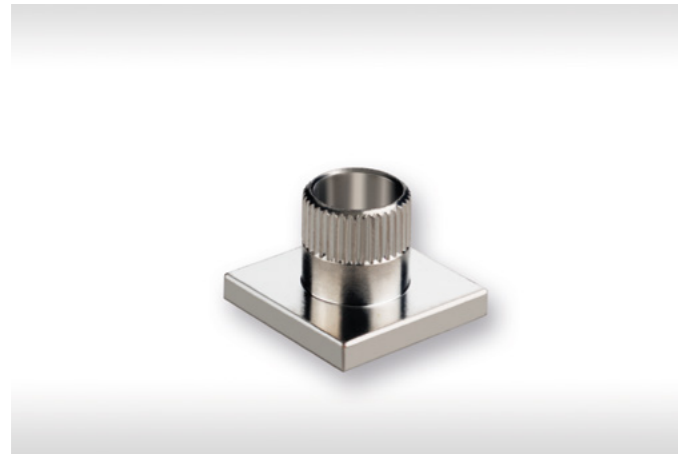
双部件, 插座, 带螺纹 —

订购信息

A	B	C	D	E	底座料号	重量	料号
9	5.65	2	6.4	M3	225726	2.31	225739
10	6.35	2	6.4	M3	225723	2.98	225740
9	5.65	2	6.4	M4	225726	2.03	225741
10	6.35	2	6.4	M4	225723	2.7	225742
13	7.45	2	6.4	M4	225724, 225727	4.5	225743
10	6.35	2	6.4	M5	225723	2.32	225744
13	7.45	2	6.4	M5	225724, 225727	4.11	225745
13	7.45	2	6.4	M6	225724, 225727	3.66	225746
16	10.65	2	6.4	M8	225728	6.38	225747
16	12.15	2	6.4	M8	225725	7.79	225748
16	12.15	2	6.4	M10	225725	6.28	225750
16	10	2	6.4	M8	225729	5.82	225765

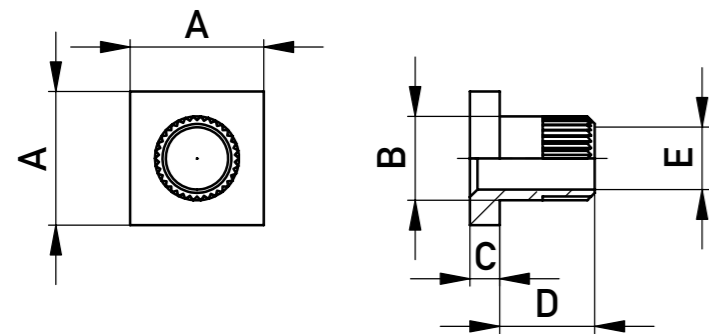
A 至 D 的尺寸单位: 毫米, 重量单位: 克

产品规范



- 用于压入到底座
- 可将电缆线头固定于电路板
- 用于固定大型重型部件
- 可按客户需求提供 UNC 螺纹或进行定制

尺寸图样



订购信息

A	B	C	D	E	底座料号	重量	料号
9	5.65	2	6.4	ø 3.2	225726	2.07	225751
10	6.35	2	6.4	ø 4.2	225723	2.32	225752
13	7.45	2	6.4	ø 4.2	225724, 225727	4.12	225753
9	5.65	2	6.4	ø 4.2	225726	1.65	225754
10	6.35	2	6.4	ø 5.2	225723	1.79	225755
13	7.45	2	6.4	ø 5.2	225724, 225727	3.59	225756
13	7.45	2	6.4	ø 6.2	225724, 225727	2.95	225757
16	10.65	2	6.4	ø 8.2	225728	5.23	225758
16	10	2	6.4	ø 8.2	225729	4.67	225759
16	12.15	2	6.4	ø 10.2	225725	4.6	225760
16	12.15	2	6.4	ø 8.2	225725	6.66	225761
16	10.65	2	6.4	ø 6.2	225728	6.84	225762
10	6.35	2	6.4	ø 3.2	225723	2.74	225766

A 至 D 的尺寸单位: 毫米, 重量单位: 克



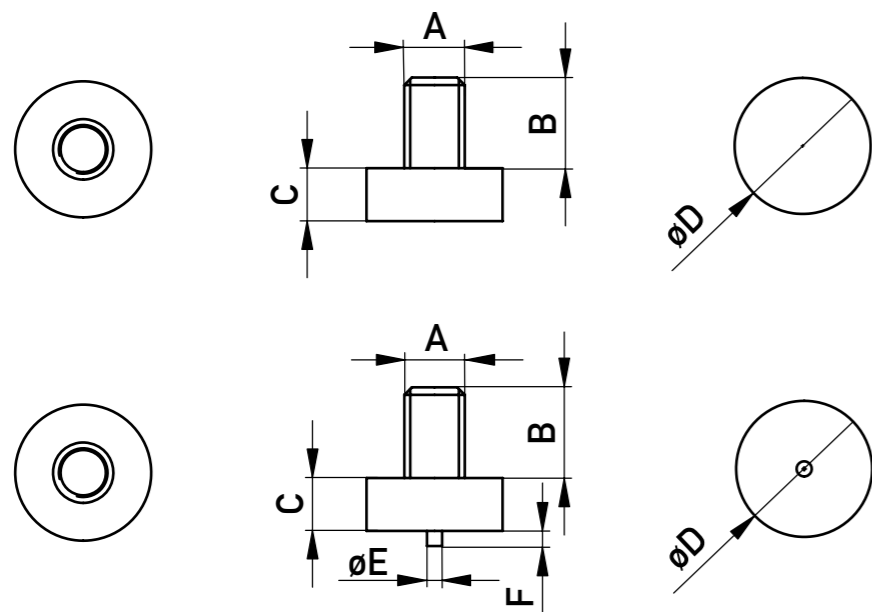
表面贴, 插针, 带螺纹 —

产品规范



- 表面贴焊接
- 可选择带定位柱
- 适用于全自动组装
- 可将电缆线头固定于电路板
- 可按客户需求提供 UNC 螺纹或进行定制

尺寸图样



表面贴, 插针, 带螺纹 —

订购信息

A	B	C	D	E	F	定位柱	料号
M3	5	3	7	-	-	0	225850
M4	6	3.5	9	-	-	0	225851
M5	8	4.5	9	-	-	0	225852
M6	10	5.5	13	-	-	0	225853
M8	13	7.5	13	-	-	0	225854
M10	16	8	16	-	-	0	225855
M3	5	3	7	1	1	1	225862
M4	6	3.5	9	1	1	1	225863
M5	8	4.5	9	1	1	1	225864
M6	10	5.5	13	1	1	1	225865
M8	13	7.5	13	1	1	1	225866
M10	16	8	16	1	1	1	225867

B 至 F 的尺寸单位: 毫米



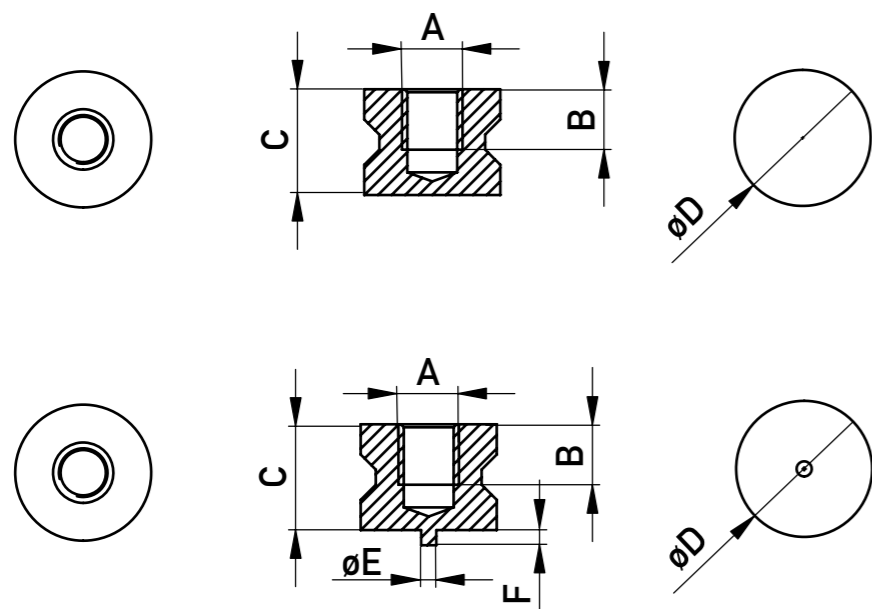
表面贴插座, 带螺纹

产品规范



- 表面贴焊接
- 可选择带定位柱
- 适用于全自动组装
- 可将电缆线头固定于电路板
- 可按客户需求提供 UNC 螺纹或进行定制

尺寸图样



表面贴插座, 带螺纹

订购信息

A	B	C	D	E	F	定位柱	料号
M3	3.5	6	7	-	-	0	225856
M4	4	7	9	-	-	0	225857
M5	4	7	9	-	-	0	225858
M6	6.5	10.5	10	-	-	0	225859
M8	8	13.5	13	-	-	0	225860
M10	11	17.5	16	-	-	0	225861
M3	3.5	6	7	1	1	1	225868
M4	4	7	9	1	1	1	225869
M5	4	7	9	1	1	1	225870
M6	6.5	10.5	10	1	1	1	225871
M8	8	13.5	13	1	1	1	225872
M10	11	17.5	16	1	1	1	225873

B 至 F 的尺寸单位: 毫米



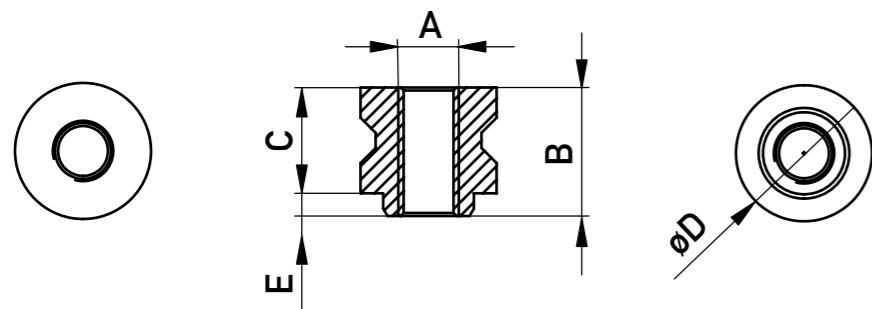
表面贴插座, 通孔螺纹 —

产品规范



- 表面贴焊接
- 可选择带定位柱
- 适用于全自动组装
- 可将电缆线头固定于电路板
- 可按客户需求提供 UNC 螺纹或进行定制

尺寸图样



表面贴插座, 通孔螺纹 —

订购信息

A	B	C	D	E	定位柱	料号
M3	7.5	6	7	1.5		225874
M4	8.5	7	9	1.5		225875
M5	8.5	7	9	1.5		225876
M6	13	11.5	13	1.5		225877
M8	15	13.5	13	1.5		225878
M10	19	17.5	16	1.5		225879

B 至 E 的尺寸单位: 毫米



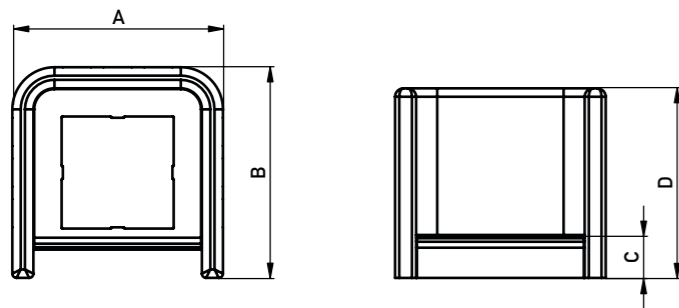
PowerElement插针的防扭与防碰触部件

产品规范



- 与 PowerElement 针脚完美贴合
- 防止与邻近部件发生短路
- 防碰触
- 可实现两个 PowerElement 间更小的布局距离

尺寸图样



PowerElement插针的防扭与防碰触部件

订购信息

A	B	C	D	适用于	料号
16	16	2	9.5	PowerElement 225675	225794
18	18	2.5	14.5	PowerElement 225676 和 225677	225795
25	25	5	22.5	PowerElement 225678 和 225679	225796
30	30	7	26	PowerElement 225680	225797

A 至 D 的尺寸单位: 毫米



请登录 erni.com/locations-china 联络合适的联系人。