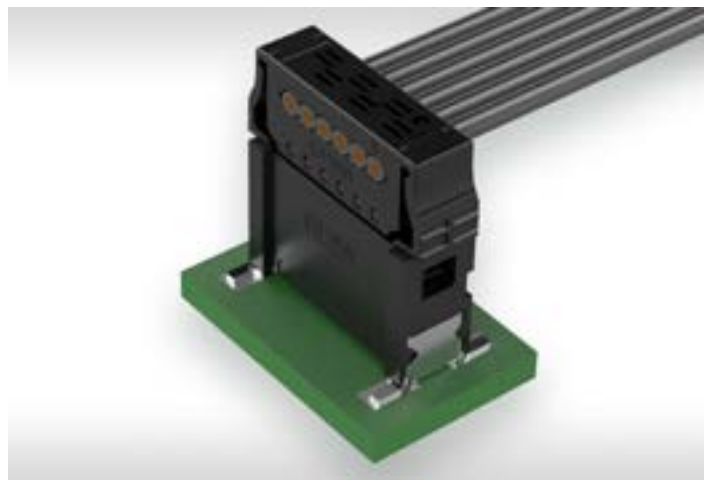


MicroBridge

für Automotive-Anwendungen



MicroBridge - FÜR AUTOMOTIVE-ANWENDUNGEN

Die Anforderungen unserer Kunden aus dem Automotive-Bereich haben wir mit der MicroBridge Steckverbinder Produktfamilie konsequent umgesetzt. Der Cable-to-Board Steckverbinder wurde in Anlehnung an die Automotive-Prüfvorschriften LV 214 / TLF 0214 und USCAR-2 entwickelt.

Die MicroBridge Steckverbinder erfüllen die hohen Anforderungen der Automobilbranche, insbesondere bei der Stecksicherheit. Das ERNI-exklusive, patentierte Doppel-Insulation-Displacement-Connector (IDC)-Design mit Zugentlastungsfunktion bietet eine hervorragende Leistung im anspruchsvollen Slow-Motion-Bending-Test, der für Automobilstandards eingeführt wurde. Die Koshiri-Sicherheit und eine optionale elektrische CPA (Connector Position Assurance) ermöglichen eine sichere und korrekte Verbindung. Trotz des kleinen Rasters von 1,27 mm ist der MicroBridge Steckverbinder robust, hält den Vibrationen im Fahrzeug durch beidseitige Verriegelung problemlos stand und eignet sich hervorragend für den Einsatz auf kleinem Bauraum.

Die hohe Temperaturbeständigkeit von bis zu 150 °C ermöglicht den Einsatz in von der Erwärmung stark belasteten Bereichen wie z.B. in LED-Nähe im Frontscheinwerfer. Der MicroBridge-Steckverbinder zeichnet sich nicht nur durch die hohe Temperaturbeständigkeit aus, sondern auch durch die Flammwidrigkeitsklasse V0 UL94.

Die einreihige Federleiste ist in Schneidklemm-Ausführung mit 90° und 180° Leitungsabgang erhältlich. Die einreihige Messerleiste in Surface Mount Technology (SMT)-Ausführung ist sowohl gerade als auch abgewinkelt erhältlich.

Die für jede Polzahl mögliche farbige und mechanische Codierung erleichtert die Zuordnung und verhindert das unsachgemäße Stecken.



TECHNISCHE MERKMALE

Raster	1,27 mm
Polzahl	2-20 polig (einreihig) möglich
Kontaktbreite	0,5 mm
Kontaktabmessungen	0,5 x 0,4 mm
Strombelastbarkeit pro Kontakt	max. 9,0 A bei 20 °C (2-polige Version)
Anschlusstechnologie	Messerleisten SMT Federleisten IDC
Kabel	IDC-Einzelader 0,35 mm ² mit FLU Kabel
Varianten	Einreihige SMT Messerleisten, gerade und abgewinkelt Einreihige IDC-Federleisten mit 90° oder 180° Leitungsabgang
Codierung/Farbe*	schwarz (blau, grün, rot - verfügbar ab 2024)
Automotive-Standard	Entwickelt in Anlehnung an die Vorgaben der LV 214 / TLF 0214 und USCAR-2

* Aufgrund des Einsatzes verschiedener Kunststoffe kann eine exakte Farbangleichung der Messer- und Federleisten nicht garantiert werden. Die Farbtöne von Messerleisten und Federleisten unterscheiden sich deshalb in der Regel innerhalb der Grund-Farbräume. Die eingesetzten Grundfarben Rot, Blau, Grün und Schwarz unterscheiden sich untereinander so deutlich, dass die Farbtöne eindeutig visuell zugeordnet werden können. Ein Stecken in ein andersfarbiges Gegenstück wird zusätzlich immer durch eine mechanische Codierung verhindert.

EINSATZMÖGLICHKEITEN



Messerleiste abgewinkelt oder gerade
- Feder 90° Leitungsabgang



Messerleiste gerade oder abgewinkelt
- Feder 90° Leitungsabgang



Messerleiste gerade oder abgewinkelt
- Feder 180° Leitungsabgang

VORTEILE

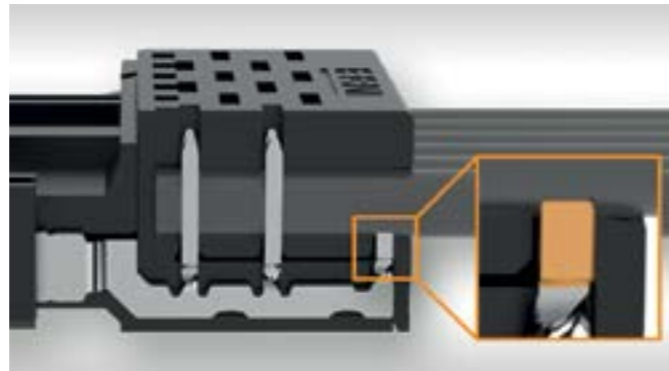
Doppelte Schneidklemme

- Zuverlässige Kontaktgabe durch doppelte Schneidklemme



Integrierter Zugentlastung

- Integrierte Zugentlastung schützt die Schneidklemmverbindung vor mechanischer Belastung durch Leitungsbewegungen
- Das ERNI-exklusive, patentierte Doppel-IDC-Design mit Zugentlastungsfunktion bietet eine hervorragende Leistung im anspruchsvollen Slow-Motion-Bending-Test, der für Automobilstandards eingeführt wurde



Koshiri-Sicherheit

- Rippen der Federleiste und Nuten der Messerleiste erlauben eine Vorführung der Gehäuse und gewährleisten einen exakten Steckvorgang
- Kontaktstifte der Messerleiste werden bei unsachgemäßem, schrägen Stecken nicht beschädigt



Elektrische CPA (Connector Position Assurance)

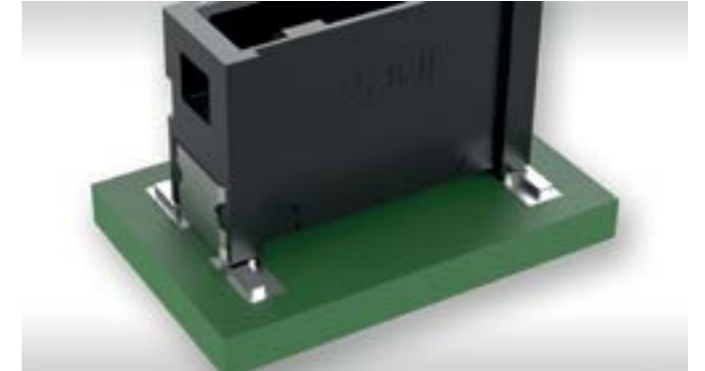
- Die elektrische CPA ermöglicht die Prüfung einer sicheren Kontaktierung zwischen Feder- und Messerleiste bereits beim Steckvorgang
- Bei der Messerleiste wird ein verkürzter Prüfpin für die elektrische CPA verwendet
- Der verkürzte Prüfpin dient ausschließlich der Prüfung einer sicheren Kontaktierung. Er hat darüber hinaus keine Signal- oder Stromübertragungsfunktion
- Die elektrische CPA ist optional verfügbar



VORTEILE

Lötclip

- Überragende Haltekräfte auf der Leiterplatte
- Lötclips absorbieren mechanischen Stress und widerstehen hohen Schock- und Vibrationsbelastungen



Steckverbinderverriegelung

- Beidseitige Gehäuseverriegelung
- Akustische und haptische Rückmeldung der Verriegelung beim Steckvorgang
- Verriegelung ohne Werkzeug lösbar



ELEKTRISCHE UND MECHANISCHE KENNWERTE

Technische Kennwerte

Beschreibung	Standard	Messerleiste	Messerleiste	Federleiste	Federleiste
		SMT abgewinkelt	SMT gerade	IDC 180°	IDC 90°
Betriebstemperatur	LV 214 / TLF 0214	-40 / 150 °C			
Lagerbedingungen * (siehe Seite 9)	IEC 60721-3-1	1K5	-	1K5	1K5
	JDEC-J-STD-020	-	30°C/60%RH *	-	-
Strombelastbarkeit pro Kontakt (2-polig)	IEC 60512 Test 5b	9,0 A @ 20 °C 6,0 A @ 90 °C 5,1 A @ 105 °C 3,7 A @ 125 °C			
Betriebsspannung		Die zulässigen Betriebsspannungen hängen von der Kundenanwendung und den anwendbaren oder vorgegebenen Sicherheitsanforderungen ab. Die Isolationsanforderungen gemäß IEC 60664-1 gelten für das gesamte Elektrogerät. Daher sind die Werte für die maximalen Kriech- und Luftabstände der zusammengesteckten Steckverbinder als Teil des gesamten Strompfads angegeben. In der Praxis können die Kriech- oder Luftabstände wegen des Leiterbilds der Leiterplatte oder der verwendeten Verdrahtung geringer sein und müssen separat in Betracht gezogen werden. Daher können die Werte der Kriech- und Luftabstände für die jeweilige Anwendung kleiner sein als beim eigentlichen Steckverbinder.			
Durchgangswiderstand	IEC 60512 Test 2a	5 mΩ			
Änderung des Durchgangswiderstands		4 mΩ			
Isolationswiderstand	IEC 60512 Test 3a	> 100 MΩ			
Schwingen	VW75174	10 - 1000 Hz inkl. Temperaturüberlagerung Schärfegrad 2			
Schocken, Halbwelle sinusförmig	VW75174	30 g, 6 ms Schärfegrad 2			
Haltekraft der Gehäuseverriegelung	DIN EN 60512-15-6	> 50 N			
Polarisierung	IEC 60512-13-5	50 N			
Verarbeitungsbedingungen					
Koplanarität		< 0,1 mm			
Gehäusematerial					
Isolierkörper		LCP	PPA		
CTI Wert	IEC 60112	175	600		
UL Flammwidrigkeit		UL 94 V-0			
Zulassung		E83005	E189230		

ELEKTRISCHE UND MECHANISCHE KENNWERTE

Technische Kennwerte

Beschreibung	Standard	Messerleiste	Messerleiste	Federleiste	Federleiste
		SMT abgewinkelt	SMT gerade	IDC 180°	IDC 90°
Kontaktmaterial					
Basismaterial		Cu Legierung			
Steckbereich		vergoldet			
Anschlussbereich		Sn			
Mechanische Lebensdauer		100 Steckzyklen			
Umweltverträglichkeit					
Recycling		Einfach durch leichte Trennbarkeit der Einzelkomponenten			

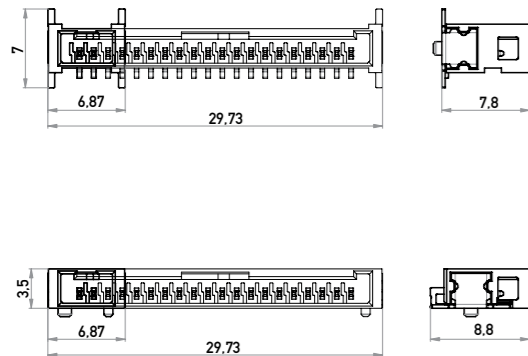
EINREIHIGE MESSERLEISTEN

Produktspezifikation

- SMT Anschlüsse
- 2 - 20 polig möglich
- gerade und abgewinkelte Messerleisten
- Gurtverpackung für vollautomatische Bestückung
- gerade Messerleisten mit oder ohne Ansaughaube möglich
- verfügbare Teilenummern finden Sie auf unserer Website



Maßzeichnungen



Alle Maße in mm.

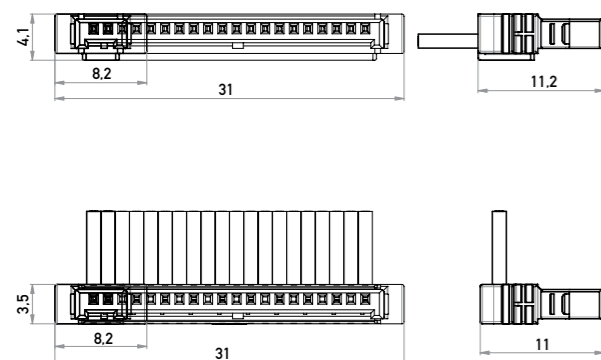
EINREIHIGE FEDERLEISTEN

Produktspezifikation

- SKV-Ausführungen
- 2 - 20 polig möglich
- Federleisten mit 90° und 180° Leitungsabgang
- auch als konfektionierte Leitungen erhältlich
- verfügbare Teilenummern auf Anfrage



Maßzeichnungen



Alle Maße in mm.

ERGÄNZENDE INFORMATIONEN ZU DEN LAGERBEDINGUNGEN

Der „Moisture Sensitivity Level“, MSL definiert Verpackungs- und Lagerungsbedingungen für oberflächenmontierte Bauelemente. Der MSL ist eine Bewertung der Elektronikindustrie, die beschreibt, wie lange ein potenziell feuchtigkeitsempfindliches Bauelement vor dem Einlöten den Umgebungstemperatur- und Feuchtigkeitsbedingungen (z.B. 30°C und 60% relative Luftfeuchtigkeit (rF)) ausgesetzt werden kann. Halbleiterbauelemente absorbieren Feuchtigkeit und können beim Reflow-Lötverfahren beschädigt werden, wenn sich die im Inneren des Bauelements eingeschlossene Feuchtigkeit ausdehnt. Die Ausdehnung der eingeschlossenen Feuchtigkeit kann zu inneren Rissen oder Delaminationen des Kunststoffes führen. Im schlimmsten Fall wölbt sich das Bauteil aus und platzt. Dies ist auch als der so genannte „Popcorn“-Effekt bekannt.

Die Parameter für die Tests der Feuchtigkeitsempfindlichkeit sowie für die Lagerung und Handhabung solcher nicht hermetisch geschlossener, oberflächenmontierter Bauelemente sind in der Norm JEDEC J-STD-020 definiert.

Im Allgemeinen unterscheiden sich Steckverbinder von Halbleiterbauelementen, sie durchlaufen jedoch den gleichen Lötprozess und müssen daher den gleichen Temperaturanforderungen standhalten. Daher testet ERNI die Steckverbinder nach denselben MSL-Testparametern, die für nicht hermetisch geschlossene, oberflächenmontierte Bauelemente in der Norm JEDEC J-STD-020 definiert sind.

Um die spätere Verarbeitbarkeit im Lötprozess unter den entsprechenden Lagerungsbedingungen zu gewährleisten, werden in den MSL-Tests die Bauteile zur zeitlichen Beschleunigung bei höherer Temperatur und Feuchtigkeit ausgelagert. Die anschließende Exposition in der Lötwärme erfolgt im Testverfahren ebenfalls mit höheren Temperaturen, als die für den anwenderseitigen Lötprozess erlaubten Höchsttemperaturen.

In der Regel weist die Feuchtigkeitsaufnahme von Kunststoffmaterialien eine nicht vernachlässigbare Abhängigkeit von der Lagertemperatur auf. Dieser Umstand macht die Materialien moderner Steckverbinder wie Hochleistungs-Polyphthalamid (PPA) unter hohen Auslagerungstemperaturen noch empfindlicher gegenüber der Feuchtigkeitsaufnahme. Die Temperatur während der Feuchtigkeitsaufnahme im Testverfahren beträgt 85°C, während die maximale Lagertemperatur auf 30°C begrenzt ist. Folglich können Bauelemente bei diesen MSL-Tests versagen, obwohl ihre Lager- und Lötprozesseigenschaften hervorragend zu denen passen, die in der modernen Elektronikfertigung vorzufinden sind.

Die Klassifizierung der Gruppen von Lagerbedingungen von 1k1 bis 1k11 ist in der Norm IEC 60721-3-1 definiert. In JEDEC J-STD-020 sind die Lagerbedingungen hingegen in nur zwei Gruppen eingeteilt, entweder 30°C/85%rF oder 30°C/60%rF mit den jeweiligen Offen-Lagerzeiten der Komponenten. Leider gibt es keine eindeutige Zuordnung zwischen den angenommenen Lagerbedingungen in den beiden Standards JEDEC J-STD-020 und IEC 60721-3-1. Unter der Annahme, dass während der Lagerung keine Betauung auf den Oberflächen von elektronischen Bauelementen eintritt, können ERNI-Steckverbinder mit PPA-Kunststoffmaterial unter den in der JEDEC J-STD-020-Norm angegebenen Lagerbedingungen mit 30°C/60%rF ohne zusätzliche Trocknung gelagert werden. Obwohl die ERNI-Steckverbinder mit Hochleistungs-PPA-Kunststoffmaterial die harten MSL1-Testbedingungen nicht bestanden haben, ist es unter normalen Lagerbedingungen bei 30°C/60%rF nicht notwendig, sie zu trocknen oder in Feuchtigkeitssperrebeutel (sog. „Moisture Barrier Bags“, MBB) zu verpacken.

Verbinden Sie sich mit uns

Wir machen es Ihnen leicht, sich mit unseren Experten in Verbindung zu setzen, und sind jederzeit bereit, Sie bei allen Fragen zu unterstützen.

Besuchen Sie www.te.com/support, um mit einem Produktspezialisten zu sprechen.

te.com

2022 TE Connectivity Ltd. Unternehmensgruppe. Alle Rechte vorbehalten.

TE Connectivity, TE connectivity (Logo), ERNI, MicroBridge und Every Connection Counts sind Handelsmarken, die sich im Besitz der TE Connectivity Ltd. Unternehmensgruppe befinden oder von dieser lizenziert werden. Alle anderen hierin erscheinenden Logos, Produkte und/oder Firmennamen können Marken ihrer jeweiligen Eigentümer sein.

Die hierin enthaltenen Informationen, einschließlich Zeichnungen, Illustrationen und Schemata, die nur zur Veranschaulichung bestimmt sind, gelten als zuverlässig. TE Connectivity übernimmt jedoch keine Gewähr für ihre Richtigkeit oder Vollständigkeit und lehnt jede Haftung im Zusammenhang mit ihrer Nutzung ab. Die Verpflichtungen von TE Connectivity beschränken sich auf die Angaben in den Allgemeinen Verkaufsbedingungen von TE Connectivity für dieses Produkt und TE Connectivity haftet in keinem Fall für zufällige, indirekte oder Folgeschäden, die sich aus dem Verkauf, Weiterverkauf, der Verwendung oder dem Missbrauch des Produkts ergeben. Benutzer von Produkten von TE Connectivity sollten durch eine selbst durchgeführte Bewertung bestimmen, ob jedes dieser Produkte für die jeweils vorgesehene Anwendung geeignet ist.

074670 03/22 Original

CATALOG

TE Connectivity

ERNI Electronics GmbH & Co. KG
Ein Unternehmen der TE Connectivity Ltd.
Unternehmensgruppe
Seestraße 9
73099 Adelberg
Germany

Tel +49 7166 50-0

www.te.com
www.erni.com

LEGAL ENTITY