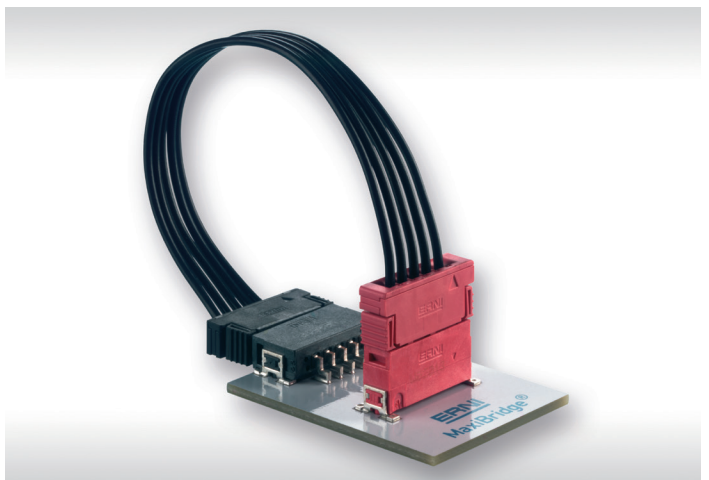
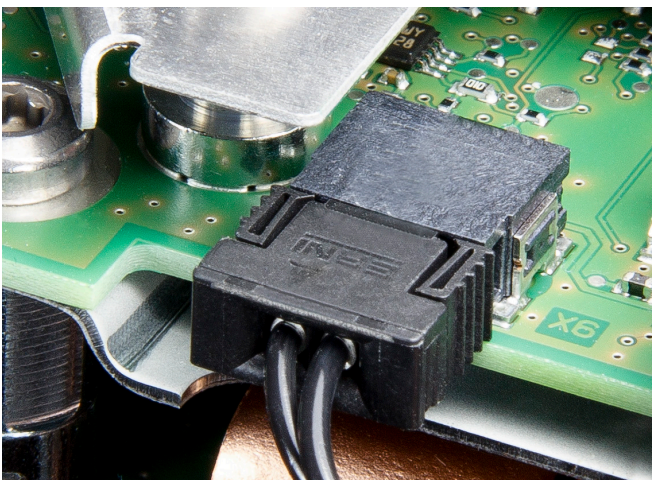


MaxiBridge

2.54 毫米连接器

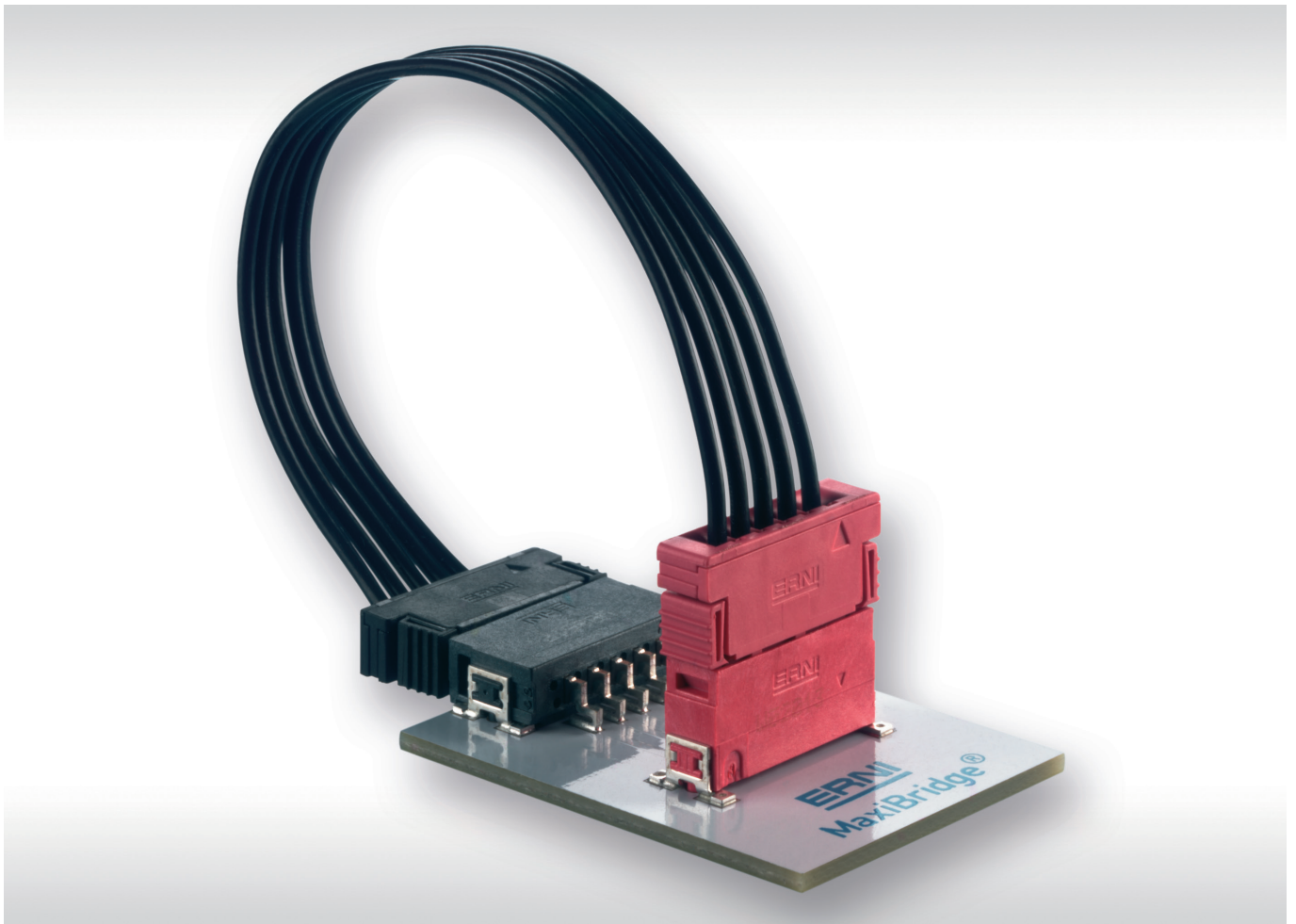


MaxiBridge - 电缆连接器系统

MaxiBridge 2.54 毫米单双排电缆连接器是印刷电路板 (PCB) 与分离单元间（台灯，信息板，操作板元件：按钮，开关，LED，马达，风扇等）高度可高，节省空间的理想选择。此电缆连接系统应用范围十分广泛，例如：汽车，工业，医疗，照明技术。得益于可供选择的垂直与直角公连接器和垂直母连接器，此系统的应用方式十分灵活。由于使用的电缆型号多样性，额定电流可在较大范围内调整。

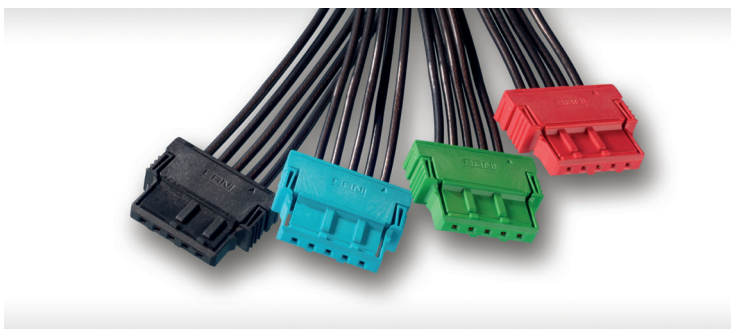
垂直与直角公连接器采用了表面贴引脚，母连接器的针角凹槽与夹接针脚完美贴合。采用的塑胶材料适用于无铅回流焊接。卷带包装与真空抓取垫片符合全自动组装生产标准。

夹接针脚的双重固定保证了最大的抗拉强度。针对每个针脚数，都有四种颜色的高阻挡力防错插编码可供选择。电缆与公连接器两侧都有锁扣设计，可助于防止由振动等原因导致的连接松动。牢固的锁扣设计解锁无需任何工具。



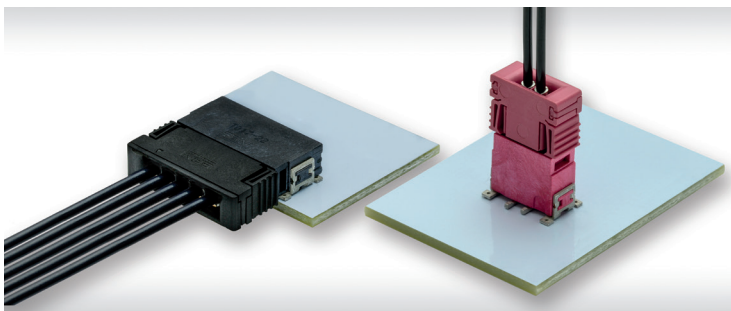
特征

间距	2.54 毫米
针数	2, 3, 4, 5, 6, 8, 2x5, 2x10 针
额定电流 (单针)	高达 12 A (取决于电缆)
端接方式	SMT 公连接器, 夹接母连接器
电缆	单绞线 AWG 20, AWG 22, AWG 24, AWG 26
连接器	单排公连接器, 垂直和直角 双排公连接器, 垂直和直角 电缆组件: - 夹接母连接器, 垂直
编码	黑色, 蓝色, 绿色, 红色
汽车工业标准	特殊导线截面已经过根据 LV214 要求的汽车工业连接器的测试



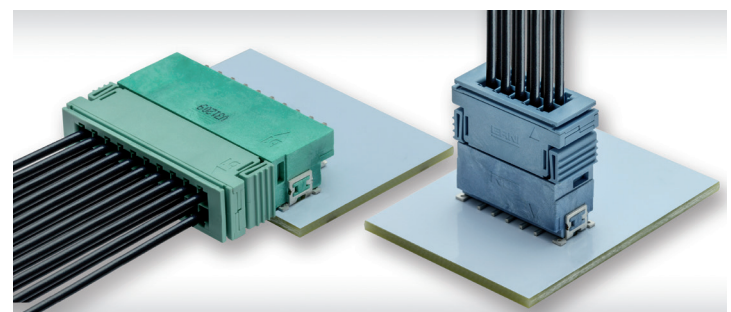
每针数各有四种不同颜色的编码及坚固的互锁机构

性能



单排连接器

- 直角公连接器 - 母连接器, 180° 电缆出线
- 垂直公连接器 - 母连接器, 180° 电缆出线



双排连接器

- 直角公连接器 - 母连接器, 180° 电缆出线
- 垂直公连接器 - 母连接器, 180° 电缆出线

特征

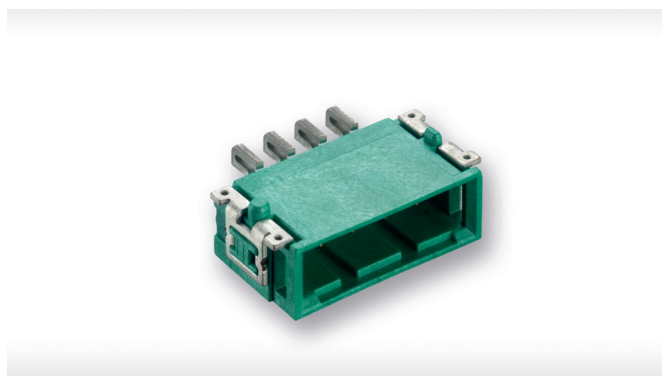
外壳导向

- 公连接器拥有坚固的绝缘外壳，为电缆连接器提供最佳导向。



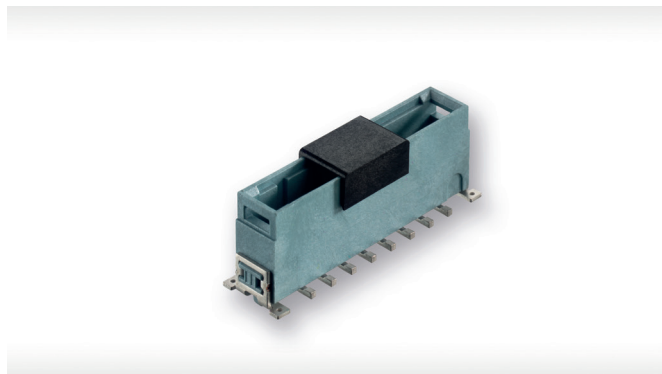
定位柱

- 两个定位柱（圆形和椭圆形）保证电路板上的准确定位。此外，它们也弥补了电路板上的孔公差。



简易装配

- 自动装配机的真空吸盘通过取放盖抓取垂直公连接器。



坚固的焊接支架

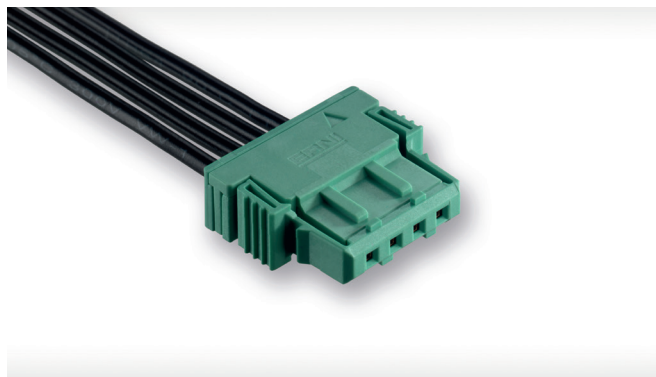
- 电路板连接器的牢固焊接支架提供可靠的保持力，并提供整合式的应力消除。



特征

外壳锁扣

- 坚固的锁扣系统两侧有门锁，无须使用工具解锁且可抵抗高振动和具咔嗒声锁扣功能。



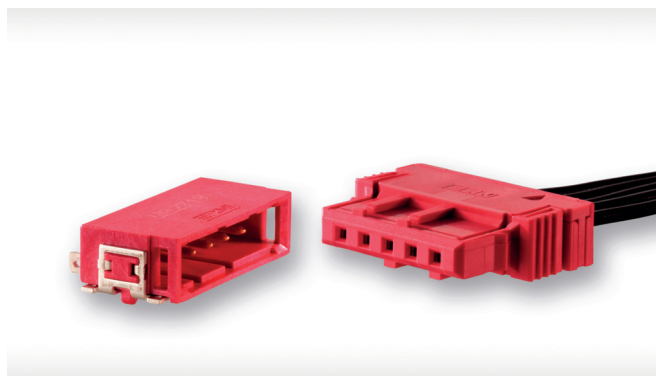
端子锁扣

- 连接器外壳内夹接端子的主锁扣和副锁扣（双重锁扣）。



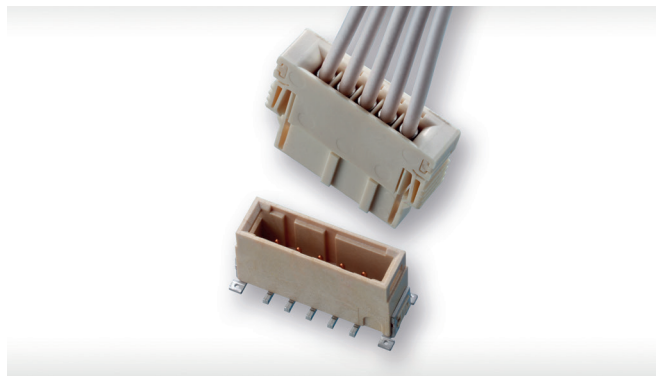
编码

- 每针数各有四种不同的颜色编码，其高阻力可防止错误插接。



固态照明技术

- 连接器的无色/天然色绝缘外壳，可防止照明应用中的光影形成（如LED灯条的透明扩散板），确保照明均匀分布。



加工

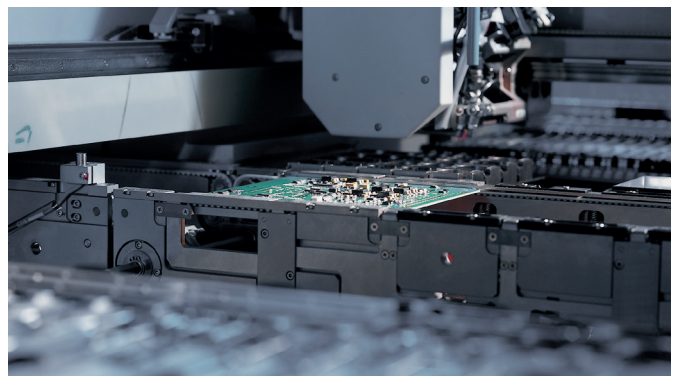
卷带包装

- 实现安全包装和全自动装配生产



全自动装配生产和回流焊

- 现代装配生产的高效生产过程



产品特性

技术数据

描述	标准	公连接器 单排和双排	母连接器 单排和双排
环境分类	DIN EN 60068-1 测试 b		55 / 150 / 56
温度范围			-55 / 150 ° C
额定电流 (单针)	IEC60512 测试 5b		高达 12 A (取决于电缆)
空气和爬电距离			端子间最小 1.2 毫米
操作电压	IEC 60664	允许的操作电压取决于客户的应用和适用的或规定的安全要求。 整套电气设备必须符合IEC 60664-1 的绝缘配合要求。因此， 连接器插接后的最大爬电和间隙距离被纳入为整个电流路径的一部分。 在实际中，由于印刷电路板的导电图形或使用的电气布线，爬电或间隙距离可能减小并且必须分开考虑。因此，在应用中与连接器相比， 爬电和间隙距离可能有所减小。	
电介质强度	IEC 60512 测试 4a		端子-端子 1000 Vrms
接触电阻	IEC 60512 测试 2a		≤ 20 mΩ
绝缘电阻	IEC 60512 测试 3a		≥ 10 ⁴ MΩ
宽带噪声	DIN EN 60068-2-64		10 – 1000 Hz 27.8 m/s ²
接触干扰 (振动测试时)	DIN EN 60068-2-64		< 1 μs
冲击, 半正弦	IEC 60068-2-27		30 g 6 ms
接触干扰 (冲击测试时)	IEC 60512 测试 2e		< 1 μs
机械操作	IEC 60512 测试 9a		500 插拔次数
插入和拔出力	IEC 60512 测试 13b		单针 ≤ 1 N
规范保持力	IEC 60512 测试 16e		> 0.15 N
加工条件			
最高手焊温度	IEC 60068-2-20		350 ° C 3.5 秒
最高回流焊温度	JEDEC J-STD-020		260 ° C 30 秒
共面性			< 0.1 毫米

产品特性

技术数据

描述	标准	公连接器 单排和双排	母连接器 单排和双排
外壳材料			
绝缘外壳		LCP	PA46
CTI 值	IEC 112	175	225
UL 阻燃系数		UL 94 V-0	UL 94 V-0
UL 塑料材料认证编号		E83005	E47960
端子材料			
基材		铜合金	
插接区域		镀金	
端接区域		锡	
环境兼容性			
可回收性		无阻燃添加剂和毒添加剂，便于回收利用	
产品认证			
UL		E84703	

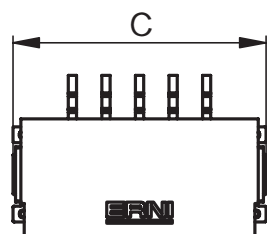
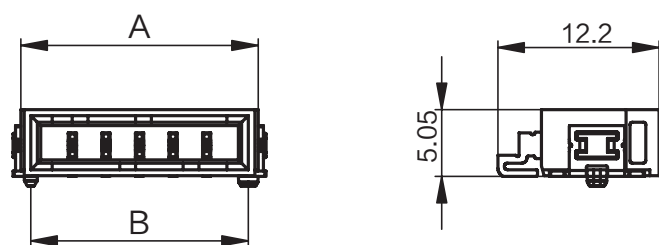
直角公连接器，单排

产品规范

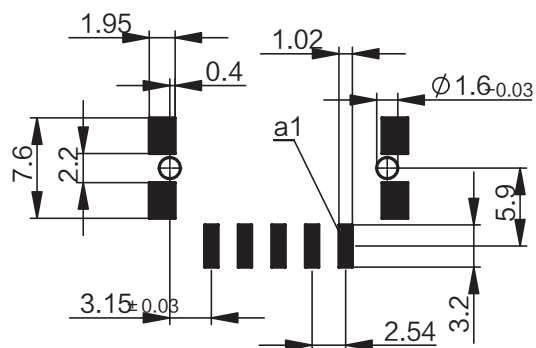
- 表面贴端接
- 单排连接器
- 额定电流（单针）高达12A
- 全自动电路板装配
- 四种不同颜色的编码
- 料号请参阅我们的网站



尺寸图



建议布局



针数	A	B	C
2	10.34	8.84	11.54
3	12.88	11.38	14.08
4	15.42	13.92	16.62
5	17.96	16.46	19.16
6	20.50	19.00	21.70
8	25.58	24.08	26.78

所有尺寸以毫米为单位。

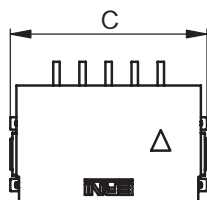
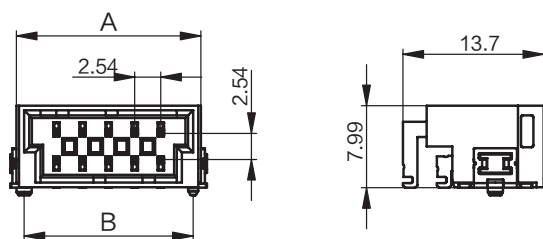
直角公连接器，双排

产品规格

- 表面贴端接
- 双排连接器
- 额定电流（单针）高达12A
- 全自动电路板装配
- 四种不同颜色的编码
- 料号请参阅我们的网站



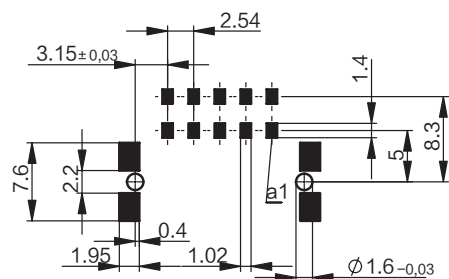
尺寸图



针数	A	B	C
10	17.96	16.46	19.16
20	30.66	29.16	31.86

所有尺寸以毫米为单位。

建议布局



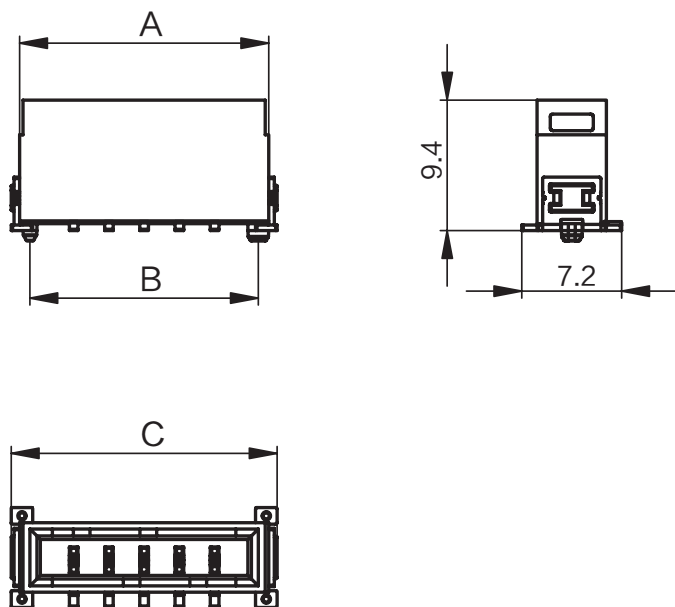
垂直公连接器，单排

产品规格

- 表面贴端接
- 单排连接器
- 额定电流（单针）高达12A
- 全自动电路板装配
- 四种不同颜色的编码
- 料号请参阅我们的网站



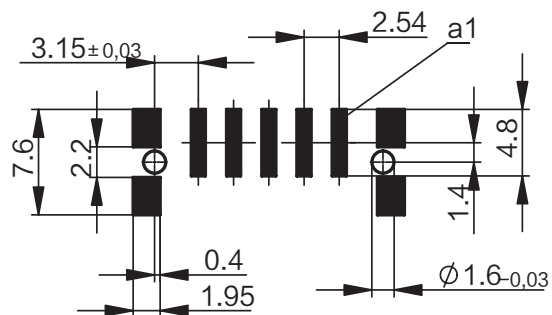
尺寸图



针数	A	B	C
2	10.34	8.84	11.54
3	12.88	11.38	14.08
4	15.42	13.92	16.62
5	17.96	16.46	19.16
6	20.50	19.00	21.70
8	25.58	24.08	26.78

所有尺寸以毫米为单位。

建议布局



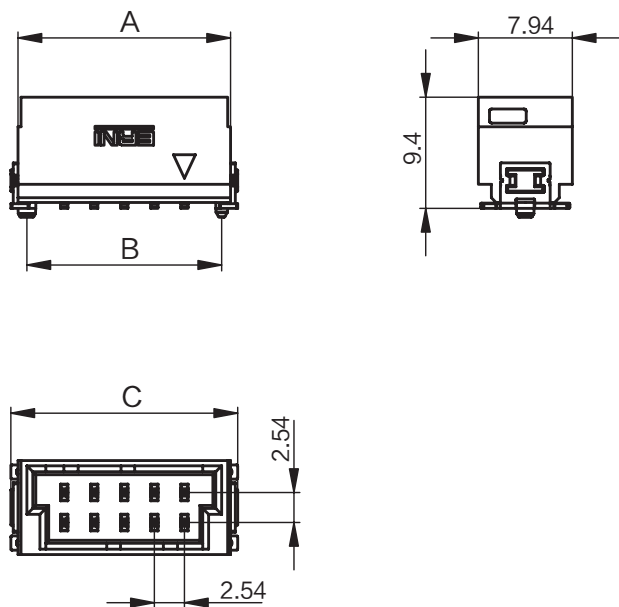
垂直公连接器，双排

产品规格

- 表面贴端接
- 双排连接器
- 额定电流（单针）高达12A
- 全自动电路板装配
- 四种不同颜色的编码
- 料号请参阅我们的网站



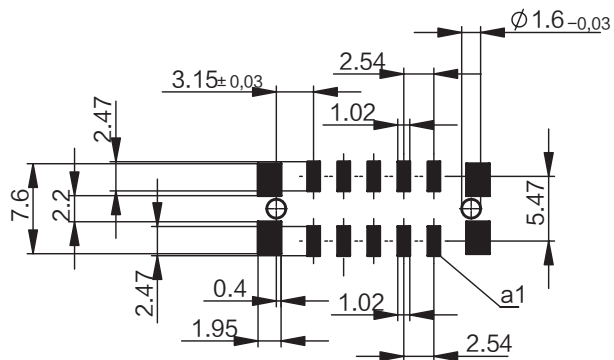
尺寸图



针数	A	B	C
10	17.96	16.46	19.16
20	30.66	29.16	31.86

所有尺寸以毫米为单位。

建议布局



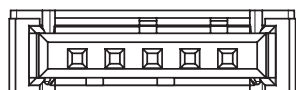
垂直母连接器，单排

产品规格

- 压接端子带一级锁扣和二级锁扣
- 单排连接器
- 额定电流（单针）高达12A
- 四种不同颜色的编码
- 料号请参阅我们的网站

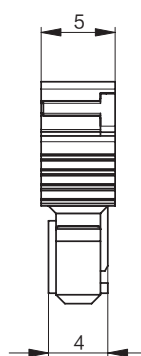
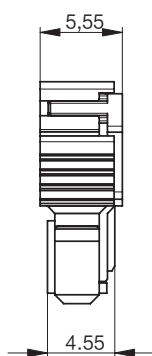
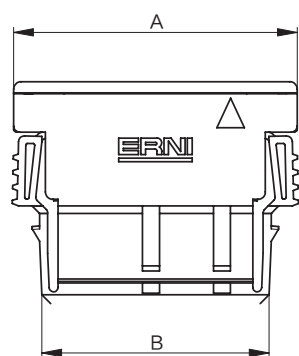


尺寸图



上盖未安装固定

上盖压合



针数	A	B
2	11.54	7.74
3	14.08	10.28
4	16.62	12.82
5	19.16	15.36
6	21.70	17.90
8	26.78	22.98

所有尺寸以毫米为单位。

压接端子

单股线

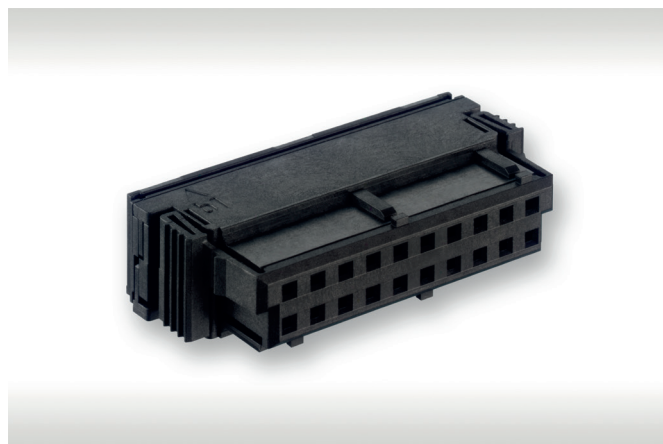
- AWG 20
- AWG 22
- AWG 24
- AWG 26



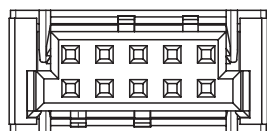
垂直母接头，双排

产品规格

- 压接端子带一级锁扣和二级锁扣
- 单排连接器
- 额定电流（单针）高达12A
- 四种不同颜色的编码
- 料号请参阅我们的网站

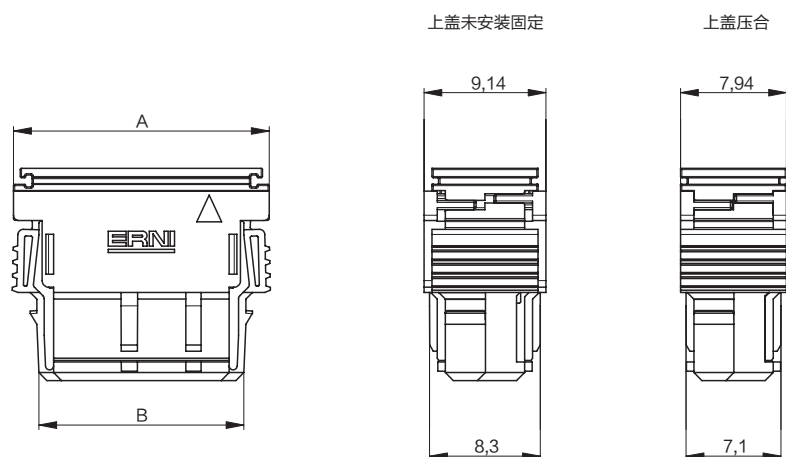


尺寸图



针数	A	B
10	19.16	15.36
20	31.86	28.06

所有尺寸以毫米为单位。



压接端子

单股线

- AWG 20
- AWG 22
- AWG 24
- AWG 26



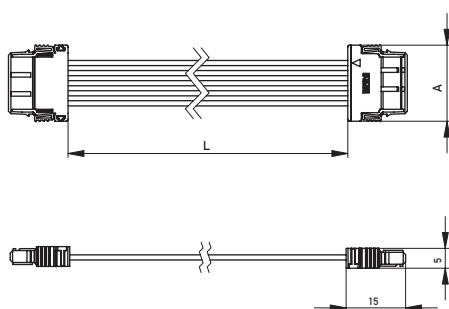
电缆组装，单排

产品规格

- 带夹接母连接器的电缆组装
- 单排连接器
- 各种电缆类型
- 四种不同颜色编码的连接器
- 电缆横截面 AWG 18, 20, 22, 24 和 26
- 料号请参阅我们的网站



尺寸图



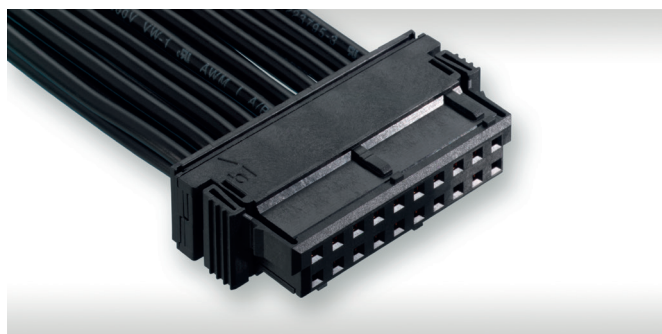
针数	A
2	11.54
3	14.08
4	16.62
5	19.16
6	21.70
8	26.78

所有尺寸以毫米为单位。

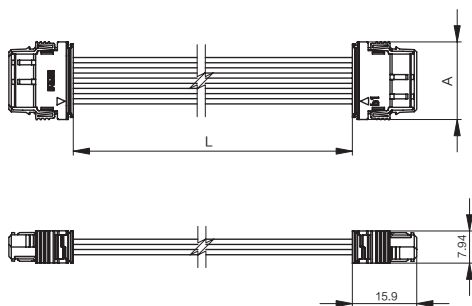
缆连接器，双排

产品规格

- 带夹接母连接器的电缆组装
- 双排连接器
- 各种电缆类型
- 四种不同颜色编码的连接器
- 电缆横截面 AWG 18, 20, 22, 24 和 26
- 料号请参阅我们的网站



尺寸图



针数	A
10	19.16
20	31.86

所有尺寸以毫米为单位。

与我们联系

我们让您轻松与我们的专家联系，并随时准备提供您需要的支持。
访问 www.te.com.cn/support 与产品信息专家交谈。

te.com

2022 TE Connectivity 及其下属公司版权所有。

TE Connectivity、TE Connectivity (徽标) ERNI、MaxiBridge 和 Every Connection Counts 是 TE Connectivity 公司家族拥有或许可的商标。文中提到的其它标识，产品和公司名称是其各自所有者的商标。

此处提供的信息，包括仅用于说明目的的图纸、插图和示意图，被认为是可靠的。但是，TE Connectivity 对其准确性或完整性不作任何保证，并且不承担与其使用相关的任何责任。TE Connectivity 的义务仅在 TE Connectivity 的标准销售条款和条件中规定，并且在任何情况下 TE Connectivity 均不对因销售，转售，使用或误用产品。TE Connectivity 产品的用户应自行评估以确定每种此类产品是否适合特定应用。

074695 03/22 原版

产品目录

TE Connectivity

ERNI Electronics (Shanghai) Co., Ltd
88 Keyuan Road, Unit 725, 7th Floor,
German Center Building Tower 2,
Shanghai 201203
China

Tel +86 21 6089 7007
www.te.com.cn
www.erni.cn